

**МОСКОВСКАЯ ПРЕДПРОФЕССИОНАЛЬНАЯ ОЛИМПИАДА ШКОЛЬНИКОВ**  
**ЗАКЛЮЧИТЕЛЬНЫЙ ЭТАП**  
**НАУЧНО-ТЕХНОЛОГИЧЕСКОЕ НАПРАВЛЕНИЕ.**  
**ПРОФИЛЬ ЭЛЕКТРОННЫЕ СИСТЕМЫ**  
**МЕЖДИСЦИПЛИНАРНЫЕ ЗАДАЧИ**

---

**10 КЛАСС**

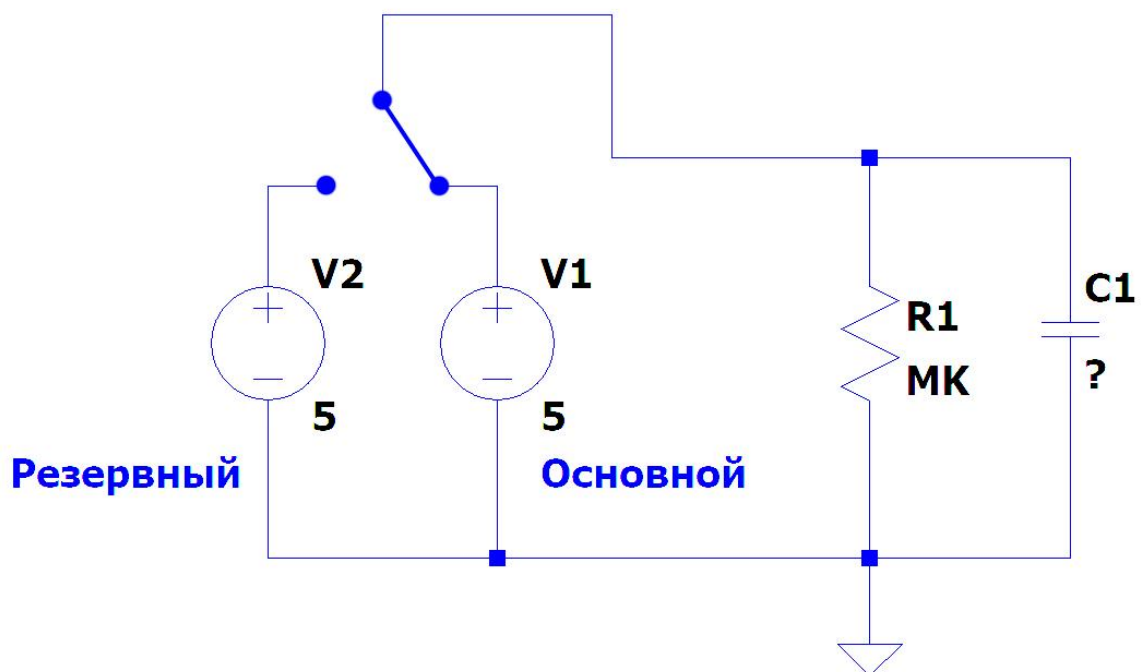
**ВАРИАНТ 1**

**Задача 1**

Даны два числа 100 и 50. Перевести числа в восьмиразрядный двоичный код и сложить. Результат сложения перевести из двоичного кода в десятичный с учётом того, что тип данных знаковый.

**Задача 2**

Для резервирования питания микроконтроллера, который потребляет ток 500мА и питается от напряжения 5В (схема 1), используется переход на внутренний аккумулятор, (схема 2). Полный переход осуществляется с помощью реле через 5 секунд. Это означает, что на время переключения микроконтроллер в течение 5 секунд может брать питания только от конденсатора C1. Какой минимальной емкости необходимо установить сглаживающий конденсатор C1, чтобы микроконтроллер продолжал работать, если известно, что в наличии имеются конденсаторы с внутренним сопротивлением 1.5 Ом. Считать, что переключение питания происходит сразу после того, как основной источник отсоединяется. Минимальное напряжение работы микроконтроллера 1,85В. За время  $\tau = rC$  (постоянная время разряда), конденсатор разряжается до напряжения 0.37 от первоначального. Ответ округлить до тысячных.



*Рисунок 1: Схема работы основного источника*

**МОСКОВСКАЯ ПРЕДПРОФЕССИОНАЛЬНАЯ ОЛИМПИАДА ШКОЛЬНИКОВ**  
**ЗАКЛЮЧИТЕЛЬНЫЙ ЭТАП**  
**НАУЧНО-ТЕХНОЛОГИЧЕСКОЕ НАПРАВЛЕНИЕ.**  
**ПРОФИЛЬ ЭЛЕКТРОННЫЕ СИСТЕМЫ**  
**МЕЖДИСЦИПЛИНАРНЫЕ ЗАДАЧИ**

---

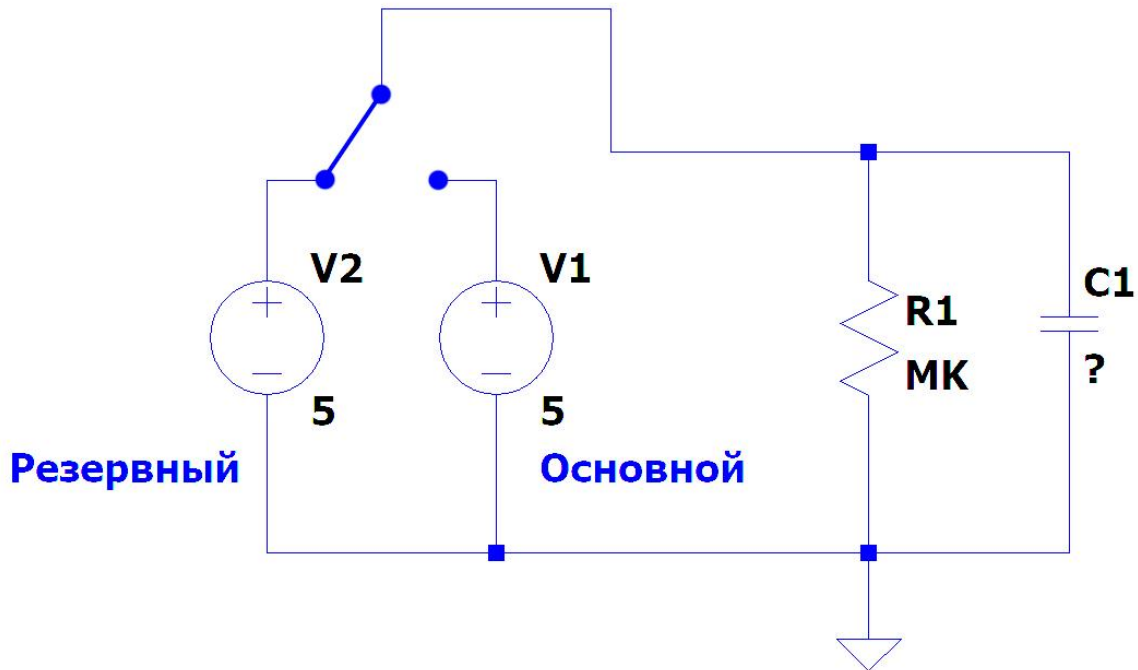


Рисунок 2: Схема работы резервного питания

### Задача 3

Учащийся инженерного класса, выполняя школьный проект, нашел в лаборатории устройство, содержащее в себе фоторезистор и полупроводниковый диод. На устройстве стояла маркировка, что в нем используется диод D74, вольт-амперную характеристику которого ученик нашел в интернете (см. таблицу 3.1 - общ). При подаче напряжения на схему и измерении тока, протекающего в схеме, учеником был получен набор данных по току и напряжению. Однако при переносе информации в электронную таблицу (таблица 3.1 - d74) часть данных была записана с ошибкой. Чтобы завершить начатую учеником работу:

- 1) Постройте график вольт-амперной характеристики устройства. Определите, какие данные ученик записал с ошибкой и восстановите правильную таблицу.
- 2) Пользуясь графиком вольт-амперной характеристики диода, определите схему включения фоторезистора и диода внутри прибора. Нарисуйте схему, с помощью которой ученик проводил измерения.
- 3) По графику вольт-амперной характеристики диода определите пороговое напряжение диода и его статическое сопротивление.
- 4) Пользуясь зависимостью сопротивления фоторезистора от освещенности (рисунок 3.1), определите, какая была освещенность рабочего места учащегося во время эксперимента.

**МОСКОВСКАЯ ПРЕДПРОФЕССИОНАЛЬНАЯ ОЛИМПИАДА ШКОЛЬНИКОВ**  
**ЗАКЛЮЧИТЕЛЬНЫЙ ЭТАП**  
**НАУЧНО-ТЕХНОЛОГИЧЕСКОЕ НАПРАВЛЕНИЕ.**  
**ПРОФИЛЬ ЭЛЕКТРОННЫЕ СИСТЕМЫ**  
**МЕЖДИСЦИПЛИНАРНЫЕ ЗАДАЧИ**

Таблица 3.1

<b>Uобщ, В</b>	<b>Iобщ, мкА</b>	<b>U(d74), В</b>	<b>I(d74), мкА</b>
0,30	0,00157	0,30	0,001567
0,32	0,00315	0,32	0,00315
0,34	0,00676	0,34	0,006758
0,35	0,010	0,35	0,01037
0,37	0,19	0,37	0,01861
0,38	0,043	0,38	0,04343
0,40	0,068	0,40	0,06824
0,42	0,106	0,42	0,1063
0,43	0,272	0,43	0,2719
0,45	0,438	0,45	0,4376
0,46	0,603	0,46	0,6033
0,48	1,519	0,48	1,519
0,50	2,459	0,49	2,46
0,51	3,400	0,51	3,4
0,53	6,273	0,52	6,274
0,54	9,505	0,53	9,506
0,56	12,740	0,54	12,74
0,58	17,910	0,55	17,91
0,59	23,940	0,56	23,84
0,61	29,770	0,56	29,78
0,62	36,700	0,57	36,71
0,64	44,820	0,57	44,32
0,66	53,930	0,58	51,93
0,67	59,970	0,58	59,97
0,69	68,490	0,59	68,49
0,70	77,010	0,59	77,01
0,72	85,710	0,59	85,72
0,74	94,750	0,59	94,78
0,75	103,800	0,60	103,9
0,77	117,900	0,60	113
0,78	122,200	0,60	122,3
0,80	131,600	0,60	131,6

МОСКОВСКАЯ ПРЕДПРОФЕССИОНАЛЬНАЯ ОЛИМПИАДА ШКОЛЬНИКОВ  
ЗАКЛЮЧИТЕЛЬНЫЙ ЭТАП  
НАУЧНО-ТЕХНОЛОГИЧЕСКОЕ НАПРАВЛЕНИЕ.  
ПРОФИЛЬ ЭЛЕКТРОННЫЕ СИСТЕМЫ  
МЕЖДИСЦИПЛИНАРНЫЕ ЗАДАЧИ

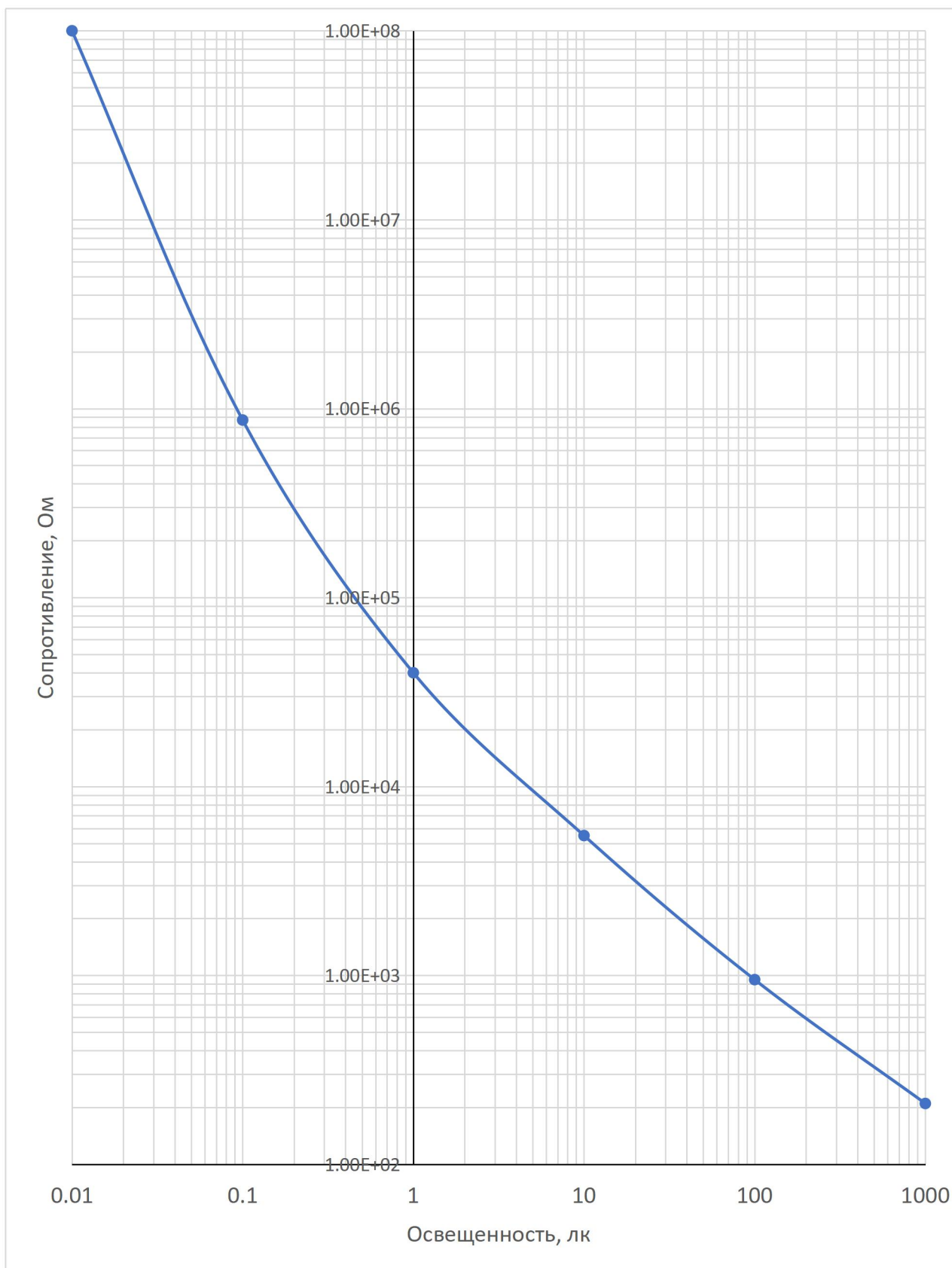


Рисунок 3.1

**МОСКОВСКАЯ ПРЕДПРОФЕССИОНАЛЬНАЯ ОЛИМПИАДА ШКОЛЬНИКОВ**  
**ЗАКЛЮЧИТЕЛЬНЫЙ ЭТАП**  
**НАУЧНО-ТЕХНОЛОГИЧЕСКОЕ НАПРАВЛЕНИЕ.**  
**ПРОФИЛЬ ЭЛЕКТРОННЫЕ СИСТЕМЫ**  
**МЕЖДИСЦИПЛИНАРНЫЕ ЗАДАЧИ**

---

**10 КЛАСС**

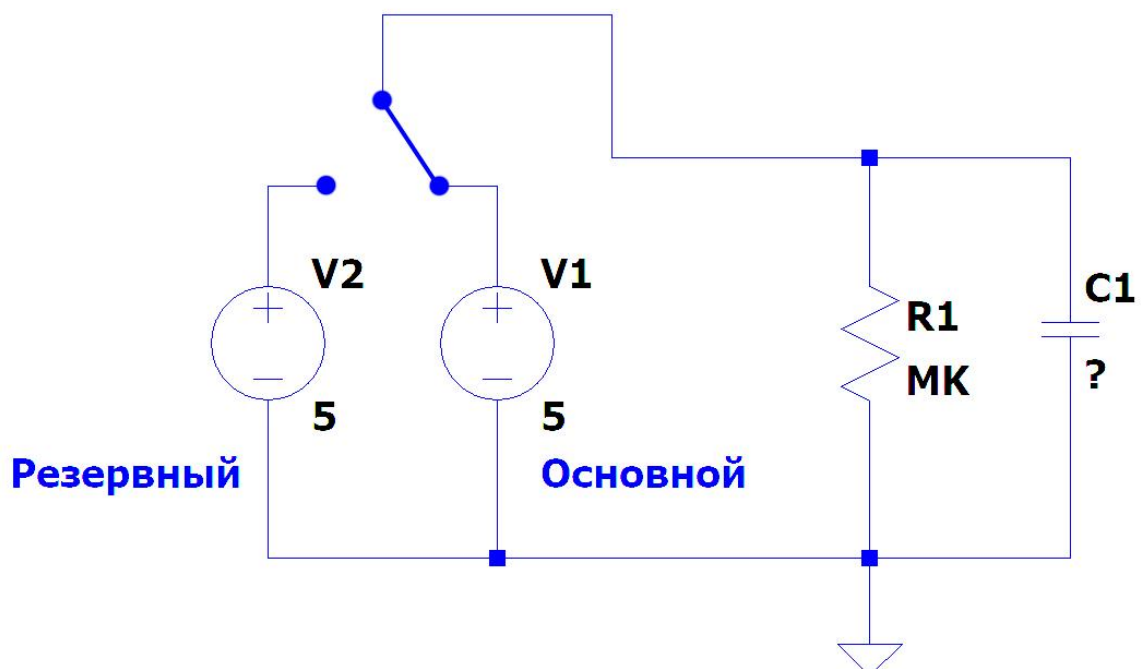
**ВАРИАНТ 2**

**Задача 1**

Даны два числа 90 и 60. Перевести числа в восьмиразрядный двоичный код и сложить. Результат сложения перевести из двоичного кода в десятичный с учётом того, что тип данных знаковый.

**Задача 2**

Для резервирования питания микроконтроллера, который потребляет ток 500мА и питается от напряжения 5 В (схема 1), используется переход на внутренний аккумулятор, (схема 2). Полный переход осуществляется с помощью реле через 5 секунд. Это означает, что на время переключения микроконтроллер в течение 5 секунд может брать питания только от конденсатора С1. Какой минимальной емкости необходимо установить сглаживающий конденсатор С1, чтобы микроконтроллер продолжал работать, если известно, что в наличии имеются конденсаторы с внутренним сопротивлением 1.5 Ом. Считать, что переключение питания происходит сразу после того, как основной источник отсоединяется. Минимальное напряжение работы микроконтроллера 1,85В. За время  $\tau = rC$  (постоянная время разряда), конденсатор разряжается до напряжения 0.37 от первоначального. Ответ округлить до тысячных.



*Рисунок 1: Схема работы основного источника*

МОСКОВСКАЯ ПРЕДПРОФЕССИОНАЛЬНАЯ ОЛИМПИАДА ШКОЛЬНИКОВ  
ЗАКЛЮЧИТЕЛЬНЫЙ ЭТАП  
НАУЧНО-ТЕХНОЛОГИЧЕСКОЕ НАПРАВЛЕНИЕ.  
ПРОФИЛЬ ЭЛЕКТРОННЫЕ СИСТЕМЫ  
МЕЖДИСЦИПЛИНАРНЫЕ ЗАДАЧИ

---

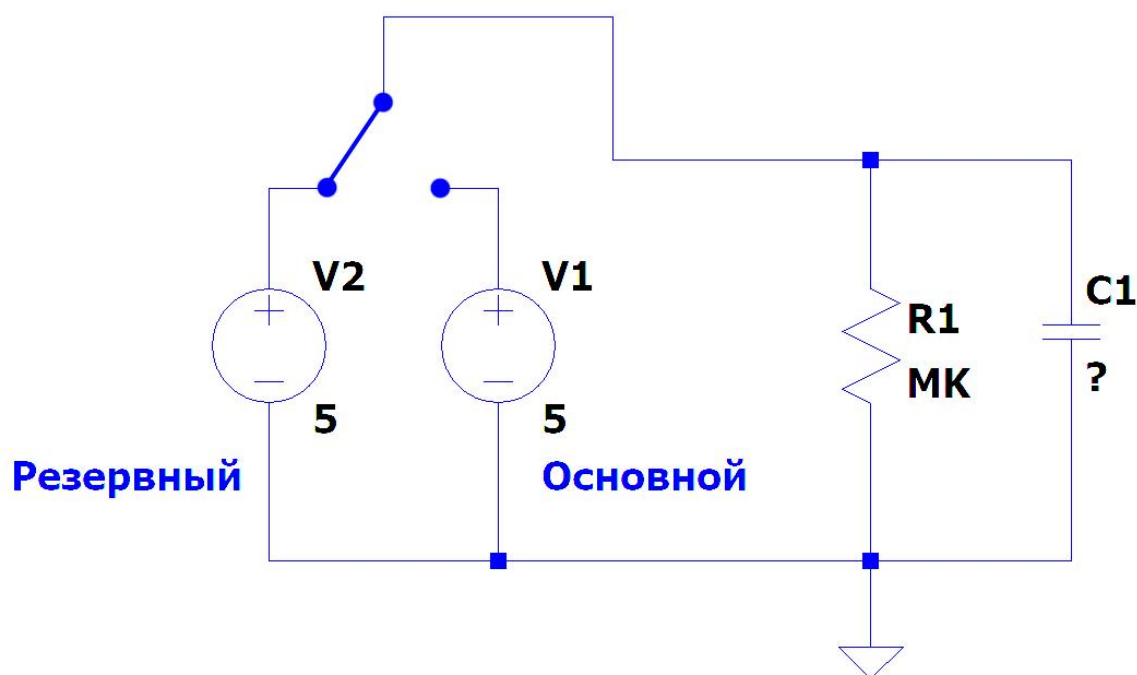


Рисунок 2: Схема работы резервного питания

### Задача 3

Учащийся инженерного класса, выполняя школьный проект, нашел в лаборатории устройство, содержащее в себе фоторезистор и полупроводниковый диод. На устройстве стояла маркировка, что в нем используется диод D74, вольт-амперную характеристику которого ученик нашел в интернете (см. таблицу 3.1 - общ). При подаче напряжения на схему и измерении тока, протекающего в схеме, учеником был получен набор данных по току и напряжению. Однако при переносе информации в электронную таблицу (таблица 3.1 - d74) часть данных была записана с ошибкой. Чтобы завершить начатую учеником работу:

- 1) Постройте график вольт-амперной характеристики устройства. Определите, какие данные ученик записал с ошибкой и восстановите правильную таблицу.
- 2) Пользуясь графиком вольт-амперной характеристики диода, определите схему включения фоторезистора и диода внутри прибора. Нарисуйте схему, с помощью которой ученик проводил измерения.
- 3) По графику вольт-амперной характеристики диода определите пороговое напряжение диода и его статическое сопротивление.
- 4) Пользуясь зависимостью сопротивления фоторезистора от освещенности (рисунок 3.1), определите, какая была освещенность рабочего места учащегося во время эксперимента.

**МОСКОВСКАЯ ПРЕДПРОФЕССИОНАЛЬНАЯ ОЛИМПИАДА ШКОЛЬНИКОВ**  
**ЗАКЛЮЧИТЕЛЬНЫЙ ЭТАП**  
**НАУЧНО-ТЕХНОЛОГИЧЕСКОЕ НАПРАВЛЕНИЕ.**  
**ПРОФИЛЬ ЭЛЕКТРОННЫЕ СИСТЕМЫ**  
**МЕЖДИСЦИПЛИНАРНЫЕ ЗАДАЧИ**

---

Таблица 3.1

<b>U<sub>общ</sub>, В</b>	<b>I<sub>общ</sub>, мкА</b>	<b>U(d74), В</b>	<b>I(d74), мкА</b>
0,30	0,002	0,30	0,001567
0,32	0,003	0,32	0,00315
0,34	0,007	0,34	0,006758
0,35	0,01	0,35	0,01037
0,37	0,02	0,37	0,01861
0,38	0,04	0,38	0,04343
0,40	0,07	0,40	0,06824
0,42	0,11	0,42	0,1063
0,43	0,27	0,43	0,2719
0,45	0,43	0,45	0,4376
0,46	0,59	0,46	0,6033
0,48	1,40	0,48	1,519
0,50	2,24	0,49	2,46
0,51	3,07	0,51	3,4
0,53	5,22	0,52	6,274
0,54	7,63	0,53	9,506
0,56	11,33	0,54	12,74
0,58	13,50	0,55	17,91
0,59	17,38	0,56	23,84
0,61	21,27	0,56	29,78
0,62	25,67	0,57	36,71
0,64	30,41	0,57	44,32
0,66	37,36	0,58	51,93
0,67	40,12	0,58	59,97
0,69	45,33	0,59	68,49
0,70	50,54	0,59	77,01
0,72	55,85	0,59	85,72
0,74	61,33	0,59	94,78
0,75	66,82	0,60	103,9
0,77	72,34	0,60	113
0,78	77,98	0,60	122,3
0,80	83,63	0,60	131,6

МОСКОВСКАЯ ПРЕДПРОФЕССИОНАЛЬНАЯ ОЛИМПИАДА ШКОЛЬНИКОВ  
ЗАКЛЮЧИТЕЛЬНЫЙ ЭТАП  
НАУЧНО-ТЕХНОЛОГИЧЕСКОЕ НАПРАВЛЕНИЕ.  
ПРОФИЛЬ ЭЛЕКТРОННЫЕ СИСТЕМЫ  
МЕЖДИСЦИПЛИНАРНЫЕ ЗАДАЧИ

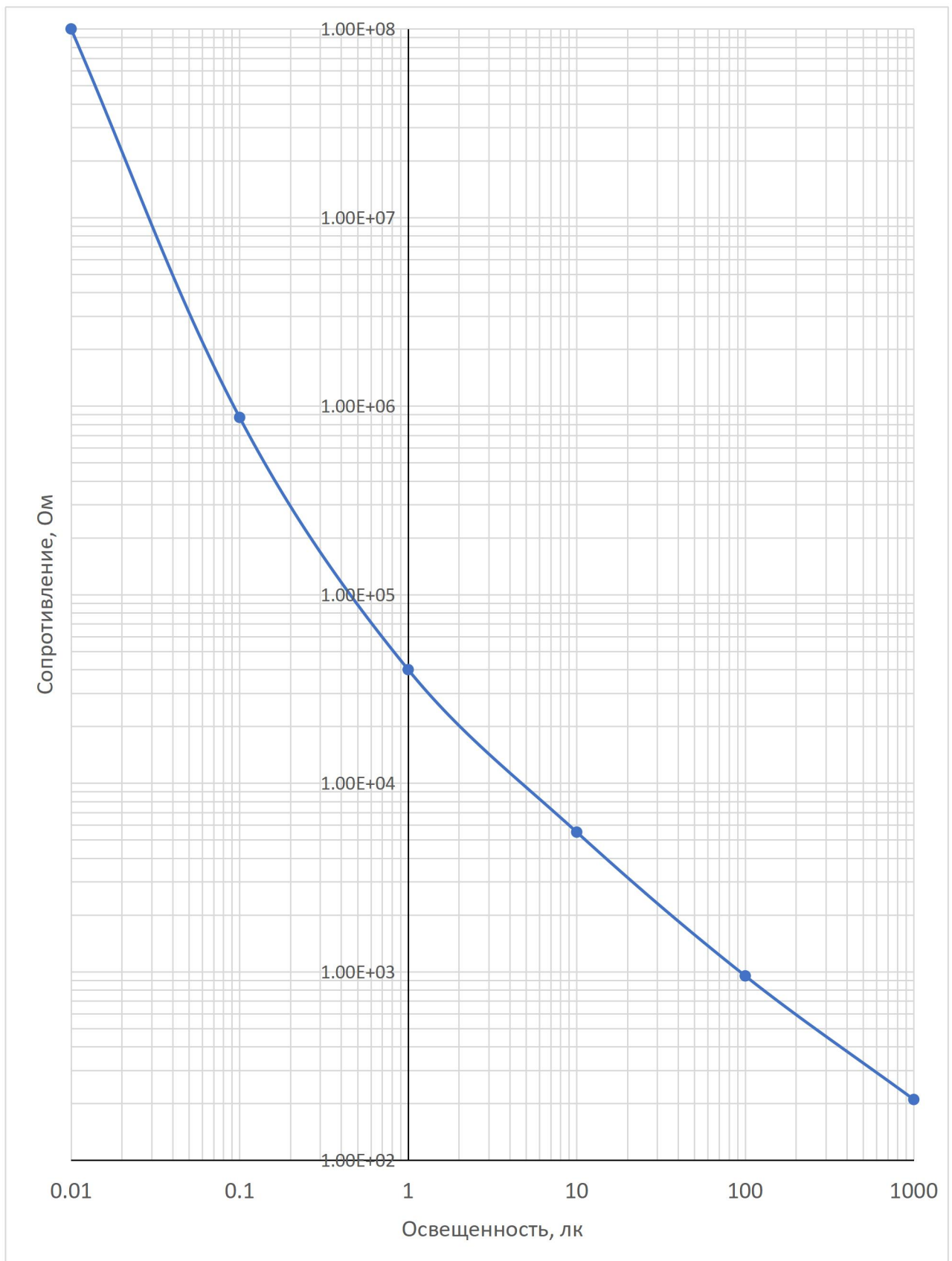


Рисунок 3.1