

Вариант №1.
Время выполнения – 120 минут.
(Максимальное количество баллов – 450)

В бланках ответов участник в обязательном порядке должен указать номер полученного варианта.

Задача 1 (Максимум – 150 баллов).

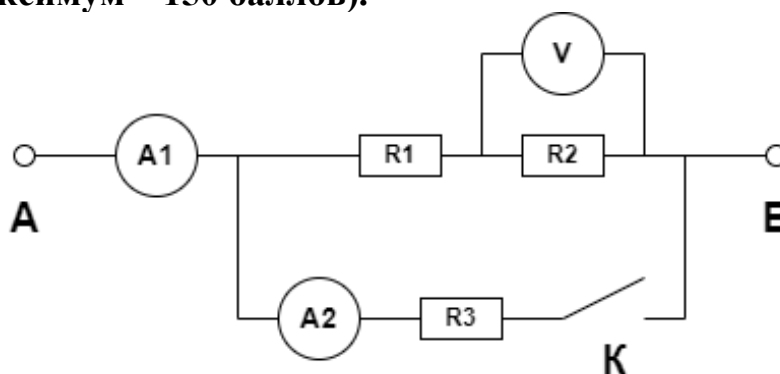


Рис. 1 Электрическая схема

На рисунке 1 изображена электрическая схема. Когда к выводам А и В цепи подключили батарейку 5В и замкнули ключ К, то амперметр А1 показывал значение силы тока $I_1 = 3\text{ мА}$, а амперметр А2 – значение $I_2 = 2\text{ мА}$.

Требуется определить:

1. Какое значение силы тока покажет амперметр А2 при размыкании ключа?
2. Какое значение тока покажет амперметр А1?
3. Какое сопротивление резистора R3?
4. Какое сопротивление резисторов R1 и R2, если известно, что сопротивление резистора R1 в 4 раза меньше сопротивления резистора R2?
5. Какое значение напряжения показывает вольтметр, подключенный к резистору R2?

Нахождение каждого ответа должно сопровождаться подробной аргументацией. Участником должны быть приведены необходимые для объяснения логики решения рисунки, формулы, аналитические обоснования.

Решение.

1. После размыкания ключа амперметр А2 покажет отсутствие тока.

2. Амперметр А1, после размыкания ключа, покажет значение
 $I_1 - I_2 = 3 - 2 = 1_{\text{мА}}$

3. $R_3 = \frac{5\text{В}}{0,002\text{А}} = 2500\text{Ом} = 2,5 \text{ кОм}$

4. Пусть

$$R_1 = x, R_2 = 4x,$$

$$R_{12} = 5x$$

Тогда,

$$5x = \frac{5\text{В}}{0,001\text{А}}, x = 1000 \text{ Ом}$$

$$R_1 = 1000 \text{ Ом}, R_2 = 4000 \text{ Ом}$$

5. Напряжение на вольтметре подключенного к резистору R2 будет равно следующему

$$U = I * R_2 = 0,001 \text{ А} * 4000 \text{ Ом} = 4\text{В}$$

Критерии

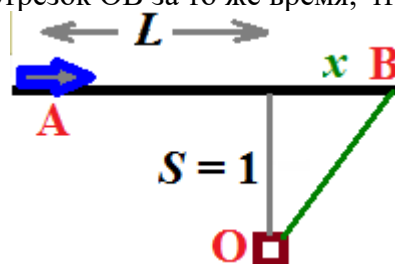
1	Указан правильный ответ	10	Максимум 10
2	Приведено правильное решение	20	Максимум 30
	Приведено решение с небольшими ошибками	10	
	Найден правильный ответ	10	
3	Приведено правильное решение	20	Максимум 30
	Приведено решение с небольшими ошибками	10	
	Найден правильный ответ	10	
4	Составлено правильное уравнение	20	Максимум 50
	Уравнение составлено с небольшой ошибкой	10	
	Уравнение решено правильно	10	
	Найдено сопротивление R1	10	
	Найдено сопротивление R2	10	
5	Приведено правильное уравнение для расчёта	20	Максимум 30
	Найден правильный ответ	10	

Задача 2 (Максимум – 150 баллов).

Человек, живущий в доме, расположенном в 500 метрах от трассы, собирается уехать на попутном тракторе, едущем по трассе со скоростью 20 км/час. Сделайте рисунок и определите на каком минимальном расстоянии от себя он должен услышать звук трактора, чтобы со скоростью 10 км/час успеть до этого трактора добежать? Скорость звука в контексте данной задачи можно считать бесконечной.

Ответ необходимо выразить в километрах и округлить до десятых. Решение должно сопровождаться подробной аргументацией. Участником должны быть приведены необходимые для объяснения логики решения рисунки, формулы, аналитические обоснования.

Решение. Человек пробегает отрезок ОВ за то же время, что и трактор отрезок АВ.



$$\frac{L+x}{20} = \frac{\sqrt{1+x^2}}{10}$$

После возведения в квадрат и сокращения, получаем для x квадратное уравнение $3x^2 - 2Lx + 4 - L^2 = 0$. Половинный дискриминант равен $4L^2 - 12$, условие его неотрицательности даёт минимальное значение $L^2 = 3$. Искомое минимальное значение расстояния АО получаем по теореме Пифагора $(L^2 + S^2)^{0.5} = 2$ км.

Ответ: 2,0

Критерии:

1	Сделан правильный рисунок и обозначены все необходимые для решения расстояния	20 баллов
2	Записаны соотношения между расстояниями (2 теоремы Пифагора).	10 баллов
3	Получена формула для времени движения трактора	20 баллов
4	Получена формула для времени движения человека	20 баллов
5	Получена формула равенства времён	20 баллов
6	Сделано преобразование, получено квадратное уравнение для искомого расстояния	20 баллов
7	Проведено исследование уравнения, получено условие неотрицательности дискриминанта	20 баллов
8	Записан правильный ответ	20 баллов
	ВСЕГО	150 баллов

Задача 3 (Максимум – 150 баллов).

В системе моделирования Tinkercad дана монтажная схема макета светофора и шлагбаума на базе платы Arduino Uno (рис. 2) и часть программного кода загружаемого в память микроконтроллера. Программный код должен циклично реализовывать следующий алгоритм:

1. Красный сигнал горит 3 секунды;
2. Жёлтый сигнал горит 0,5 секунды;
3. Зелёный сигнал горит 3 секунды;
4. Жёлтый сигнал горит 0,5 секунды.

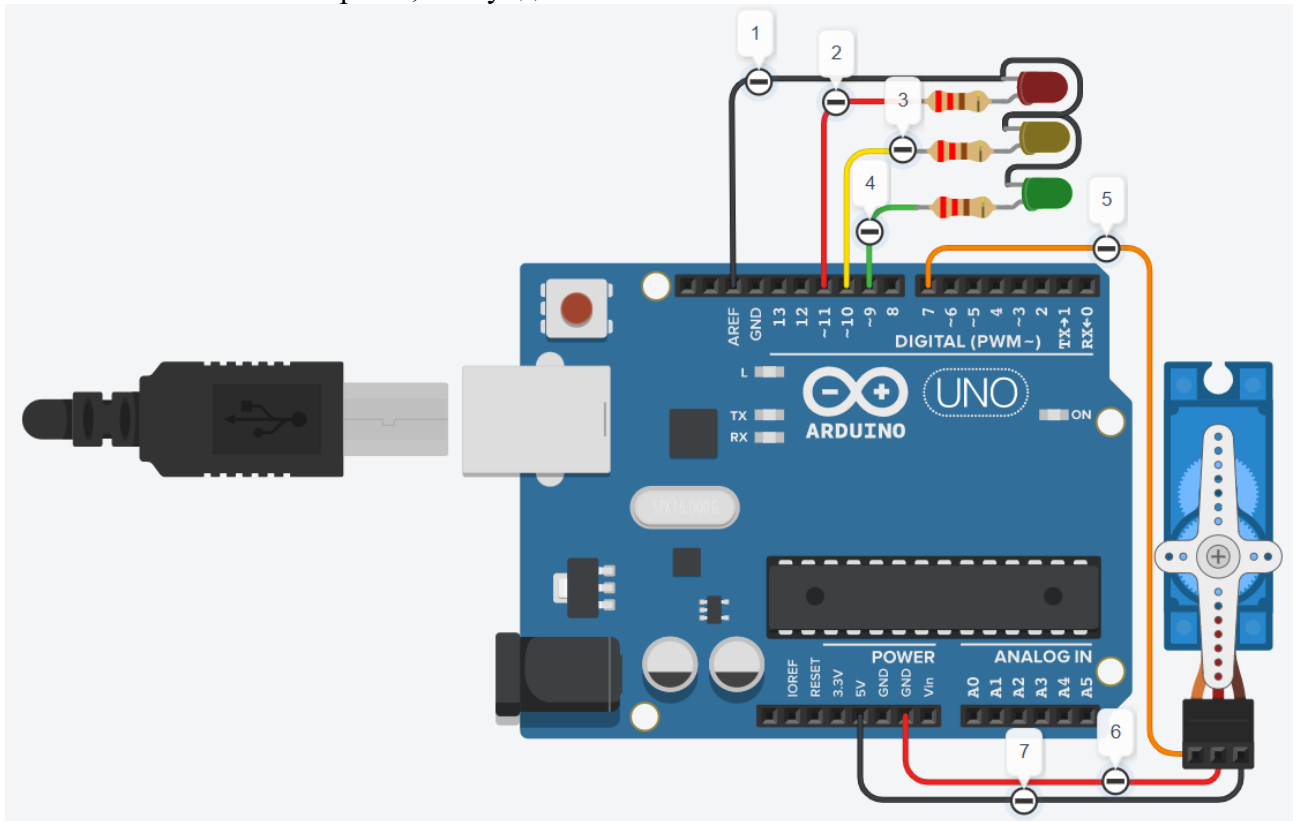


Рис. 2. Монтажная схема макета

```
1. // Программный код:
2.
3. #include <Servo.h>
4.
5. const int red = 11, yellow = 10, green = 9;
6. const int barrier_pin = 7;
7. Servo barrier;
8.
9. void setup() {
10.     barrier.attach(barrier_pin);
11.     pinMode(red, INPUT);
12.     pinMode(green, INPUT);
13. }
14.
15. void loop() {
16.     digitalWrite(red, LOW);
17.     delay(3000);
18.     digitalWrite(red, HIGH);
19.     digitalWrite(yellow, HIGH);
20.     delay(500);
21.     digitalWrite(yellow, LOW);
22.     digitalWrite(green, HIGH);
23.     delay(3000);
24.     digitalWrite(green, LOW);
25.     digitalWrite(yellow, HIGH);
26.     delay(500);
27.     digitalWrite(yellow, LOW);
28. }
```

Используя подробную аргументацию и объяснения хода решения, ответьте на следующие вопросы:

1. Найдите ошибки в монтажной схеме, критически влияющие на работоспособность устройства. Укажите 3 проводника, которые подключены неправильно, и подробно опишите правильное подключение.
2. Найдите 5 ошибок в представленном программном коде, критически влияющие на работоспособность устройства, указав номера строк, и подробно опишите их исправление.
3. Дополните код программы, используя язык программирования Arduino, таким образом, чтобы при включении красного сигнала светофора, шлагбаум опускался в положение 0 градусов, при включении зелёного сигнала светофора, шлагбаум поднимался в положение 90 градусов. Для управления сервоприводом используйте метод 'write'.

Решение:

1. Не верно подключены шины 1, 6, 7 (1 в GND, 6 в 5V, 7 в GND);
2. Ошибки в строчках: 11, 12, 11-12, 16, 18 (11 – OUTPUT, 12 – OUTPUT, 11-12 дописать: «pinMode(yellow, OUTPUT);», 16 – HIGH, 18 – LOW);
3. Пример итоговой программы:

```
#include <Servo.h>

const int red = 11, yellow = 10, green = 9;
const int barrier_pin = 7;

Servo barrier;

void setup() {
  barrier.attach(barrier_pin);

  pinMode(red, OUTPUT);
  pinMode(yellow, OUTPUT);
  pinMode(green, OUTPUT);
}

void loop() {
  digitalWrite(red, HIGH);
  barrier.write(0);
  delay(3000);
  digitalWrite(red, LOW);
  digitalWrite(yellow, HIGH);
  delay(500);
  digitalWrite(yellow, LOW);
  digitalWrite(green, HIGH);
  barrier.write(90);
  delay(3000);
  digitalWrite(green, LOW);
  digitalWrite(yellow, HIGH);
  delay(500);
  digitalWrite(yellow, LOW);
}
```

Критерии оценки:

Вопрос 1:

Кол-во ошибок найдено	Балл
3	50
2	30
1	20
0	0
Максимум: 50 баллов	

Вопрос 2:

Кол-во ошибок найдено	Балл
5	50
4	40
3	30
2	20
1	10
0	0
Максимум: 50 баллов	

Вопрос 3: Максимальный балл – 50. За каждую логическую или синтаксическую ошибку минус 10 баллов.

Вариант №2.
Время выполнения – 120 минут.
(Максимальное количество баллов – 450)

В бланках ответов участник в обязательном порядке должен указать номер полученного варианта.

Задача 1 (Максимум – 150 баллов).

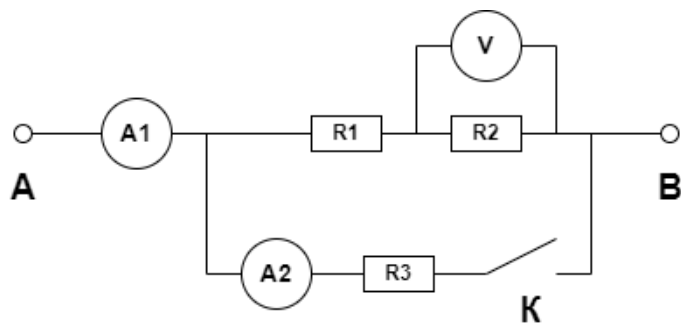


Рис.1. Электрическая схема

На рисунке 1 изображена электрическая схема. Когда к выводам А и В цепи подключили к батарейке 5В и замкнули ключ К, то амперметр А1 показывал значение силы тока $I_1 = 3\text{ мА}$, а амперметр А2 – значение $I_2 = 1\text{ мА}$.

Требуется определить:

1. Какое значение силы тока покажет амперметр А2 при размыкании ключа?
2. Какое значение тока покажет амперметр А1?
3. Какое сопротивление резистора R3?
4. Какое сопротивление резисторов R1 и R2, если известно, что сопротивление резистора R1 в 4 раза меньше сопротивления резистора R2?
5. Какое значение напряжения показывает вольтметр, подключенный к резистору R2?

Нахождение каждого ответа должно сопровождаться подробной аргументацией. Участником должны быть приведены необходимые для объяснения логики решения рисунки, формулы, аналитические обоснования.

Решение.

1. После размыкания ключа амперметр А2 покажет отсутствие тока.

2. Амперметр А1, после размыкания ключа, покажет значение
 $I_1 - I_2 = 3 - 1 = 2_{\text{мА}}$

3. $R_3 = \frac{5\text{В}}{0,001\text{А}} = 5000\text{Ом} = 5 \text{ кОм}$

4. Пусть

$$R_1 = x, R_2 = 4x,$$

$$R_{12} = 5x$$

Тогда,

$$5x = \frac{5\text{В}}{0,002\text{А}}, x = 500 \text{ Ом}$$

$$R_1 = 500 \text{ Ом}, R_2 = 2000 \text{ Ом}$$

5. Напряжение на вольтметре подключенного к резистору R2 будет равно следующему

$$U = I * R_2 = 0,002 \text{ А} * 2000 \text{ Ом} = 4\text{В}$$

Критерии

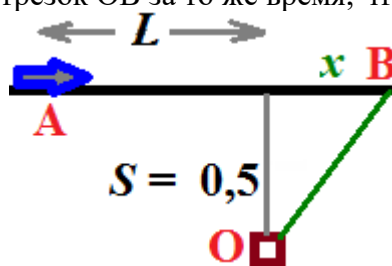
1	Указан правильный ответ	10	Максимум 10
2	Приведено правильное решение	20	Максимум 30
	Приведено решение с небольшими ошибками	10	
	Найден правильный ответ	10	
3	Приведено правильное решение	20	Максимум 30
	Приведено решение с небольшими ошибками	10	
	Найден правильный ответ	10	
4	Составлено правильное уравнение	20	Максимум 50
	Уравнение составлено с небольшой ошибкой	10	
	Уравнение решено правильно	10	
	Найдено сопротивление R1	10	
	Найдено сопротивление R2	10	
5	Приведено правильное уравнение для расчёта	20	Максимум 30
	Найден правильный ответ	10	

Задача 2 (Максимум – 150 баллов).

Человек, живущий в доме, расположенном в 1 км от трассы, собирается уехать на попутном тракторе, едущем по трассе со скоростью 20 км/час. Сделайте рисунок и определите на каком минимальном расстоянии от себя он должен услышать звук трактора, чтобы со скоростью 10 км/час успеть до этого трактора добежать. Скорость звука в контексте данной задачи можно считать бесконечной.

Ответ необходимо выразить в километрах и округлить до десятых. Решение должно сопровождаться подробной аргументацией. Участником должны быть приведены необходимые для объяснения логики решения рисунки, формулы, аналитические обоснования.

Решение. Человек пробегает отрезок ОВ за то же время, что и трактор отрезок АВ.



$$\frac{L+x}{20} = \frac{\sqrt{0,25+x^2}}{10}$$

После возведения в квадрат и сокращения, получаем для x квадратное уравнение $3x^2 - 2Lx + 1 - L^2 = 0$. Половинный дискриминант равен $4L^2 - 3$, условие его неотрицательности даёт минимальное значение $L^2 = 0,75$. Искомое минимальное значение расстояния АО получаем по теореме Пифагора $(L^2 + S^2)^{0,5} = 1$ км.

Ответ: 1,0

Критерии:

1	Сделан правильный рисунок и обозначены все необходимые для решения расстояния	20 баллов
2	Записаны соотношения между расстояниями (2 теоремы Пифагора).	10 баллов
3	Получена формула для времени движения трактора	20 баллов
4	Получена формула для времени движения человека	20 баллов
5	Получена формула равенства времён	20 баллов
6	Сделано преобразование, получено квадратное уравнение для искомого расстояния	20 баллов
7	Проведено исследование уравнения, получено условие неотрицательности дискриминанта	20 баллов
8	Записан правильный ответ	20 баллов
	ВСЕГО	150 баллов

Задача 3 (Максимум – 150 баллов).

В системе моделирования Tinkercad дана монтажная схема макета светофора и шлагбаума на базе платы Arduino Uno (рис. 2) и часть программного кода загружаемого в память микроконтроллера. Программный код должен циклично реализовывать следующий алгоритм:

1. Красный сигнал горит 3 секунды;
2. Жёлтый сигнал горит 0,5 секунды;
3. Зелёный сигнал горит 3 секунды;
4. Жёлтый сигнал горит 0,5 секунды.

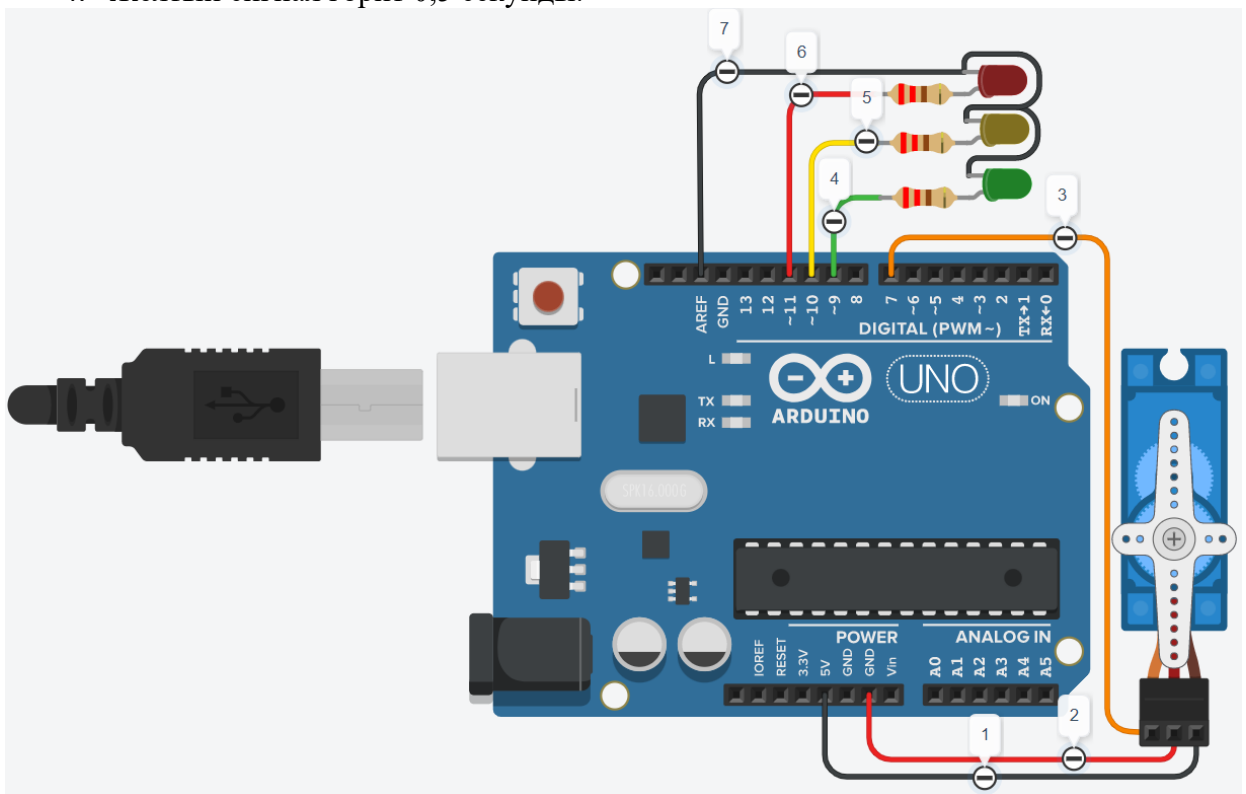


Рис. 2. Монтажная схема макета

```
1. //Программный код:
2.
3. #include <Servo.h>
4.
5. const int red = 11, yellow = 10, green = 9;
6. const int barrier_pin = 7;
7. Servo barrier;
8.
9. void setup() {
10.     barrier.attach(barrier_pin);
11.     pinMode(yellow, INPUT);
12.     pinMode(green, INPUT);
13. }
14.
15. void loop() {
16.     digitalWrite(red, HIGH);
17.     delay(3000);
18.     digitalWrite(red, LOW);
19.     digitalWrite(yellow, HIGH);
20.     delay(500);
21.     digitalWrite(yellow, LOW);
22.     digitalWrite(green, HIGH);
23.     delay(3000);
24.     digitalWrite(green, LOW);
25.     digitalWrite(yellow, LOW);
26.     delay(500);
27.     digitalWrite(yellow, HIGH);
28. }
```

Используя подробную аргументацию и объяснения хода решения, ответьте на следующие вопросы:

1. Найдите ошибки в монтажной схеме, критически влияющие на работоспособность устройства. Укажите 3 проводника, которые подключены неправильно, и подробно опишите правильное подключение.
2. Найдите 5 ошибок в представленном программном коде, критически влияющие на работоспособность устройства, указав номера строк, и подробно опишите их исправление.
3. Дополните код программы, используя язык программирования Arduino, таким образом, чтобы при включении красного сигнала светофора, шлагбаум опускался в положение 90 градусов, при включении зелёного сигнала светофора, шлагбаум поднимался в положение 0 градусов. Для управления сервоприводом используйте метод 'write'.

Критерии оценки:

Вопрос 1:

Кол-во ошибок найдено	Балл
3	50
2	30
1	20
0	0
Максимум: 50 баллов	

Вопрос 2:

Кол-во ошибок найдено	Балл
5	50
4	40
3	30
2	20
1	10
0	0
Максимум: 50 баллов	

Вопрос 3: Максимальный балл – 50. За каждую логическую или синтаксическую ошибку минус 10 баллов.

Решение:

1. Не верно подключены шины 1, 2, 7 (1 в GND, 2 в 5V, 7 в GND);
2. Ошибки в строчках: 11-12, 11, 12, 25, 27 (11-12 дописать: «*pinMode(red, OUTPUT);*», 11 – OUTPUT, 12 – OUTPUT, 25 – HIGH, 27 – LOW);
3. Пример итоговой программы:

```
#include <Servo.h>
```

```
const int red = 11, yellow = 10, green = 9;
const int barrier_pin = 7;
```

```
Servo barrier;
```

```
void setup() {
  barrier.attach(barrier_pin);
```

```
  pinMode(red, OUTPUT);
```

```
pinMode(yellow, OUTPUT);
pinMode(green, OUTPUT);
}

void loop() {
digitalWrite(red, HIGH);
barrier.write(90);
delay(3000);
digitalWrite(red, LOW);
digitalWrite(yellow, HIGH);
delay(500);
digitalWrite(yellow, LOW);
digitalWrite(green, HIGH);
barrier.write(0);
delay(3000);
digitalWrite(green, LOW);
digitalWrite(yellow, HIGH);
delay(500);
digitalWrite(yellow, LOW);
}
```