

**МОСКОВСКАЯ ПРЕДПРОФЕССИОНАЛЬНАЯ
ОЛИМПИАДА ШКОЛЬНИКОВ**
Заключительный этап
Технологический профиль
Междисциплинарные задачи

11 класс

1 вариант

Задача 1 (20 баллов)

Космическое излучение оказывает значительное влияние на происходящие природные процессы, однако наша атмосфера является хорошим фильтром падающих частиц. В результате прохождения космических лучей через атмосферу по пути к Земле возникает вторичное космическое излучение. Опишите его состав, а также укажите характерное время жизни соответствующих компонентов.

Решение

В результате прохождения космических лучей через атмосферу по пути к Земле возникает вторичное космическое излучение. Оно состоит из следующих компонент:

- адронная компонента (протоны и мезоны), возникающая вследствие сильных (ядерных) взаимодействий первичных космических лучей с ядрами атомов, входящих в состав воздуха.
- жесткая (мюонная) компонента, которая генерируется в результате распада образовавшихся заряженных пионов (время жизни заряженных пионов – $\tau \sim 2 \cdot 10^{-8}$ с).
- мягкая (электронно-фотонная) компонента, возникающая из-за распада нейтральных образовавшихся пионов (время жизни которых $\tau \sim 2 \cdot 10^{-16}$ с) с образованием квантов высокой энергии, которые при столкновении с атомным ядром рождают высокоэнергичные электронно-позитронные пары.

**МОСКОВСКАЯ ПРЕДПРОФЕССИОНАЛЬНАЯ
ОЛИМПИАДА ШКОЛЬНИКОВ**

**Заключительный этап
Технологический профиль
Междисциплинарные задачи**

Атмосфера сильно поглощает адронную и мягкую компоненты вторичного излучения, до Земли доходят фактически только высокоэнергетические галактические лучи с энергией более 10^{10} эВ. В результате распада заряженных пионов в атмосфере появляются мюоны. Мюон – частица нестабильная: его время жизни $\tau \sim 2 \cdot 10^{-6}$ с

Критерии оценивания

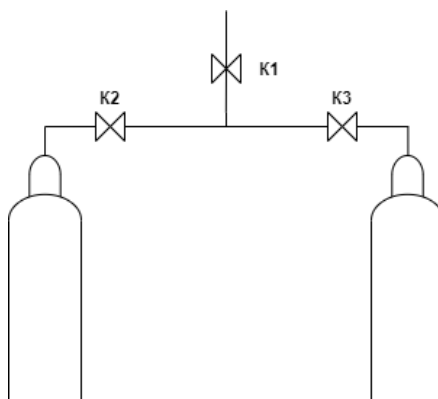
Указана как минимум одна компонента космического излучения (5 баллов)

Указаны все основные компоненты космического излучения (15 баллов)

Указаны все компоненты космического излучения, а также время жизни (20 баллов)

Задача 2 (30 баллов)

На участке вакуумного напыления в технологическом центре установлена система подачи кислорода, состоящая из двух баллонов, соединённых трубкой с кранами К1, К2 и К3 (см. рис.). Манометр первого баллона показал при закрытом кране $2 \cdot 10^5$ Па, а второго – $3 \cdot 10^5$ Па. Какое давление установится в баллонах, если открыть краны К2 и К3? Температуру считать постоянной, газ – идеальным, а теплообмен с окружающей средой – отсутствующим.



**МОСКОВСКАЯ ПРЕДПРОФЕССИОНАЛЬНАЯ
ОЛИМПИАДА ШКОЛЬНИКОВ**
Заключительный этап
Технологический профиль
Междисциплинарные задачи

Решение

Запишем уравнение состояния идеального газа для первого и второго баллона

$$p_1 V_1 = \frac{m_1}{M} RT$$

$$p_2 V_2 = \frac{m_2}{M} RT$$

После открытия кранов получим следующее выражение

$$p_3 V_3 = \frac{m_3}{M} RT = \frac{m_1 + m_2}{M} RT$$

$$p_3 (V_1 + V_2) = \frac{m_1 + m_2}{M} RT$$

Просуммировав первые два уравнения, получим, что правая часть у полученного выражения совпадает с правой частью уравнения, описывающего состояние системы после открытия кранов. Таким образом, можно записать

$$p_1 V_1 + p_2 V_2 = p_3 (V_1 + V_2)$$

$$p_3 = \frac{p_1 V_1 + p_2 V_2}{V_1 + V_2} = \frac{p_1 V + p_2 V}{2V} = \frac{p_1 + p_2}{2} = \frac{2 + 3}{2} \cdot 10^5 \text{ Па} = 2,5 \cdot 10^5 \text{ Па}$$

Критерии оценивания

Записано уравнение состояния идеального газа для двух случаев (10 баллов)

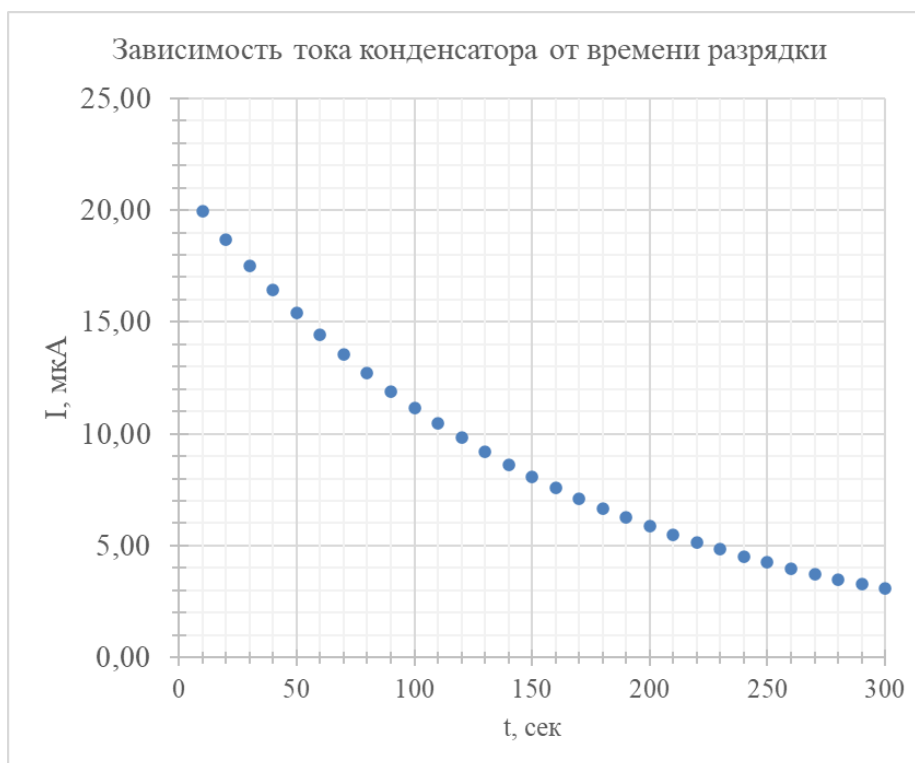
Записано уравнение состояния идеального газа для случая с открытыми кранами (10 баллов)

Выполнено правильное решение полученного уравнения (10 баллов)

**МОСКОВСКАЯ ПРЕДПРОФЕССИОНАЛЬНАЯ
ОЛИМПИАДА ШКОЛЬНИКОВ**
Заключительный этап
Технологический профиль
Междисциплинарные задачи

Задача 3 (50 баллов)

Некоторый прибор, который использует аспирант Васечкин в своих экспериментах, имеет внутри конденсатор, однако его ёмкость неизвестна. С помощью мультиметра, Васечкин снял зависимость тока разрядки конденсатора от времени (см. рис.).



Пользуясь имеющимся рисунком, определите заряд и ёмкость конденсатора, а также напишите в виде блок-схемы алгоритм решения данной задачи с помощью программного кода на компьютере. Сопротивление мультиметра принять за $R = 470 \text{ кОм}$.

Решение

Сила тока, по определению, это отношение изменения заряда ко времени. Таким образом, по графику зависимости тока от времени возможно определить заряд (заряд конденсатора), определив площадь под графиком. Воспользуемся приближенным вычислением. Определим, исходя из масштаба, что одна клетка на графике соответствует заряду в 10 мкКл.

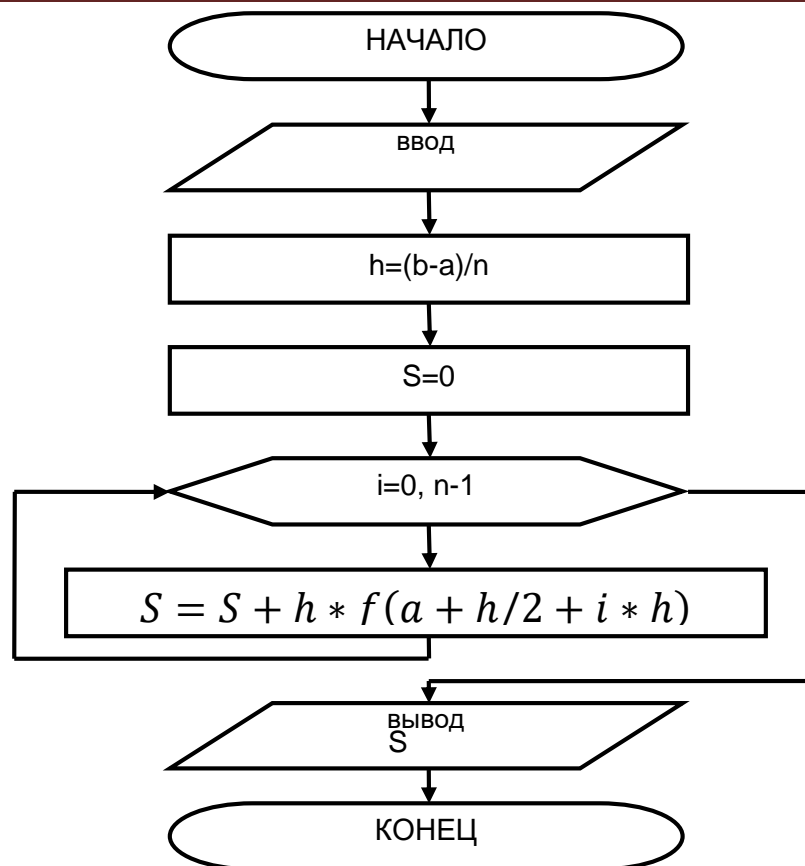
**МОСКОВСКАЯ ПРЕДПРОФЕССИОНАЛЬНАЯ
ОЛИМПИАДА ШКОЛЬНИКОВ
Заключительный этап
Технологический профиль
Междисциплинарные задачи**

Посчитав количество клеток и просуммировав, определим площадь под графиком. С учетом сложности подсчета неполных клеток примем за искомую площадь только целые клетки. При расчете получится примерно 323 клетки. Таким образом, заряд конденсатора равен $323 \cdot 10 \text{ мкКл} = 3230 \text{ мкКл}$.

Зная сопротивление, на котором разряжался конденсатор, найдем напряжение на полностью заряженном конденсаторе. По графику видно, что начальный ток был 20 мкА. Таким образом, по закону Ома находим величину напряжения $U = 470000 \text{ Ом} \cdot 20 \text{ мкА} = 9,4 \text{ В}$. По определению емкости, это отношение заряда к напряжению на конденсаторе. Таким образом, искомая емкость конденсатора составляет примерно 343 мкФ.

По сути, решение задачи состоит в нахождении площади под графиком (интегрировании функции), поэтому решение заключается в использовании метода прямоугольников или метода трапеций численного интегрирования функции. Примерный вид блок-схемы приведен на рисунке:

**МОСКОВСКАЯ ПРЕДПРОФЕССИОНАЛЬНАЯ
ОЛИМПИАДА ШКОЛЬНИКОВ**
Заключительный этап
Технологический профиль
Междисциплинарные задачи



Критерии оценивания

Описана идея определения заряда конденсатора через вычисление площади под графиком (10 баллов)

Выполнен расчет заряда конденсатора. Получено значение заряда в диапазоне от 3000 до 3500 мкКл (10 баллов)

Выполнен расчет напряжения на конденсаторе через максимальный ток (ток в начале процесса) (10 баллов)

Выполнен расчет емкости конденсатора через заряд и напряжение. Получено значение в диапазоне от 300 до 400 мкФ (10 баллов)

Написана блок-схема для любого из методов численного интегрирования (метод прямоугольников, метод трапеций). Описан принцип решения задачи с помощью ПК (10 баллов)

**МОСКОВСКАЯ ПРЕДПРОФЕССИОНАЛЬНАЯ
ОЛИМПИАДА ШКОЛЬНИКОВ**
Заключительный этап
Технологический профиль
Междисциплинарные задачи

11 класс

2 вариант

Задача 1 (20 баллов)

Атмосфера сильно поглощает адронную и мягкую компоненты вторичного излучения, до Земли доходят фактически только высокоэнергетические галактические лучи с энергией более 10^{10} эВ. В результате распада заряженных пионов в атмосфере появляются мюоны. Мюон – частица нестабильная: его время жизни $\tau \sim 2 \cdot 10^{-6}$ с, масса покоя $m_\mu = 210m_e = 105$ МэВ. Объясните, почему при таком маленьком времени жизни детекторы на поверхности Земли улавливают мюоны?

Решение

Мюоны образуются в верхних слоях атмосферы на высоте 20—30 км. Если бы время жизни мюонов не зависело от их скорости, то, двигаясь даже со скоростью света, они не смогли бы проходить путь больше чем 600 м. Это объясняется тем, что время 2-10 с — это собственное время жизни мюонов, т. е. время по часам, движущимся вместе с мюонами. Время же по земным часам должно быть, согласно теории относительности (эффекта замедления времени), гораздо больше (скорость этих частиц близка к скорости света) и оказывается достаточным, чтобы мюоны могли достигнуть поверхности Земли. Формула, описывающая эффект замедления времени:

$$\Delta t = \frac{\Delta t_0}{\sqrt{1 - \frac{v^2}{c^2}}}$$

Критерии оценивания

Указано собственное время жизни мюона (5 баллов)

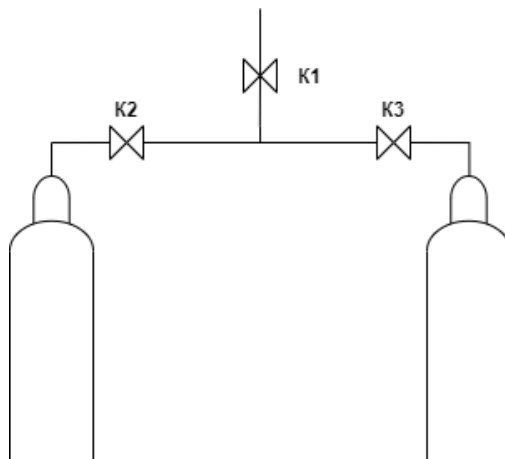
Указано, что скорость движения мюона близка к скорости света и присутствует эффект замедления времени (10 баллов)

**МОСКОВСКАЯ ПРЕДПРОФЕССИОНАЛЬНАЯ
ОЛИМПИАДА ШКОЛЬНИКОВ**
Заключительный этап
Технологический профиль
Междисциплинарные задачи

Приведена формула, описывающая эффект замедления времени (5 баллов)

Задача 2 (30 баллов)

На участке вакуумного напыления в технологическом центре установлена система подачи кислорода, состоящая из двух баллонов, соединённых трубкой с кранами К1, К2 и К3 (см. рис.). Манометр первого баллона показал при закрытом кране $4 \cdot 10^5$ Па, а второго – $5 \cdot 10^5$ Па. Какое давление установится в баллонах, если открыть краны К2 и К3? Температуру считать постоянной, газ – идеальным, а теплообмен с окружающей средой – отсутствующим.



Решение

Запишем уравнение состояния идеального газа для первого и второго баллона

$$p_1 V_1 = \frac{m_1}{M} RT$$

$$p_2 V_2 = \frac{m_2}{M} RT$$

После открытия кранов получим следующее выражение

$$p_3 V_3 = \frac{m_3}{M} RT = \frac{m_1 + m_2}{M} RT$$

**МОСКОВСКАЯ ПРЕДПРОФЕССИОНАЛЬНАЯ
ОЛИМПИАДА ШКОЛЬНИКОВ**
Заключительный этап
Технологический профиль
Междисциплинарные задачи

$$p_3(V_1 + V_2) = \frac{m_1 + m_2}{M} RT$$

Просуммировав первые два уравнения, получим, что правая часть у полученного выражения совпадает с правой частью уравнения, описывающего состояние системы после открытия кранов. Таким образом, можно записать

$$p_1V_1 + p_2V_2 = p_3(V_1 + V_2)$$

$$p_3 = \frac{p_1V_1 + p_2V_2}{V_1 + V_2} = \frac{p_1V + p_2V}{2V} = \frac{p_1 + p_2}{2} = \frac{4 + 5}{2} \cdot 10^5 \text{ Па} = 4,5 \cdot 10^5 \text{ Па}$$

Критерии оценивания

Записано уравнение состояния идеального газа для двух случаев (10 баллов)

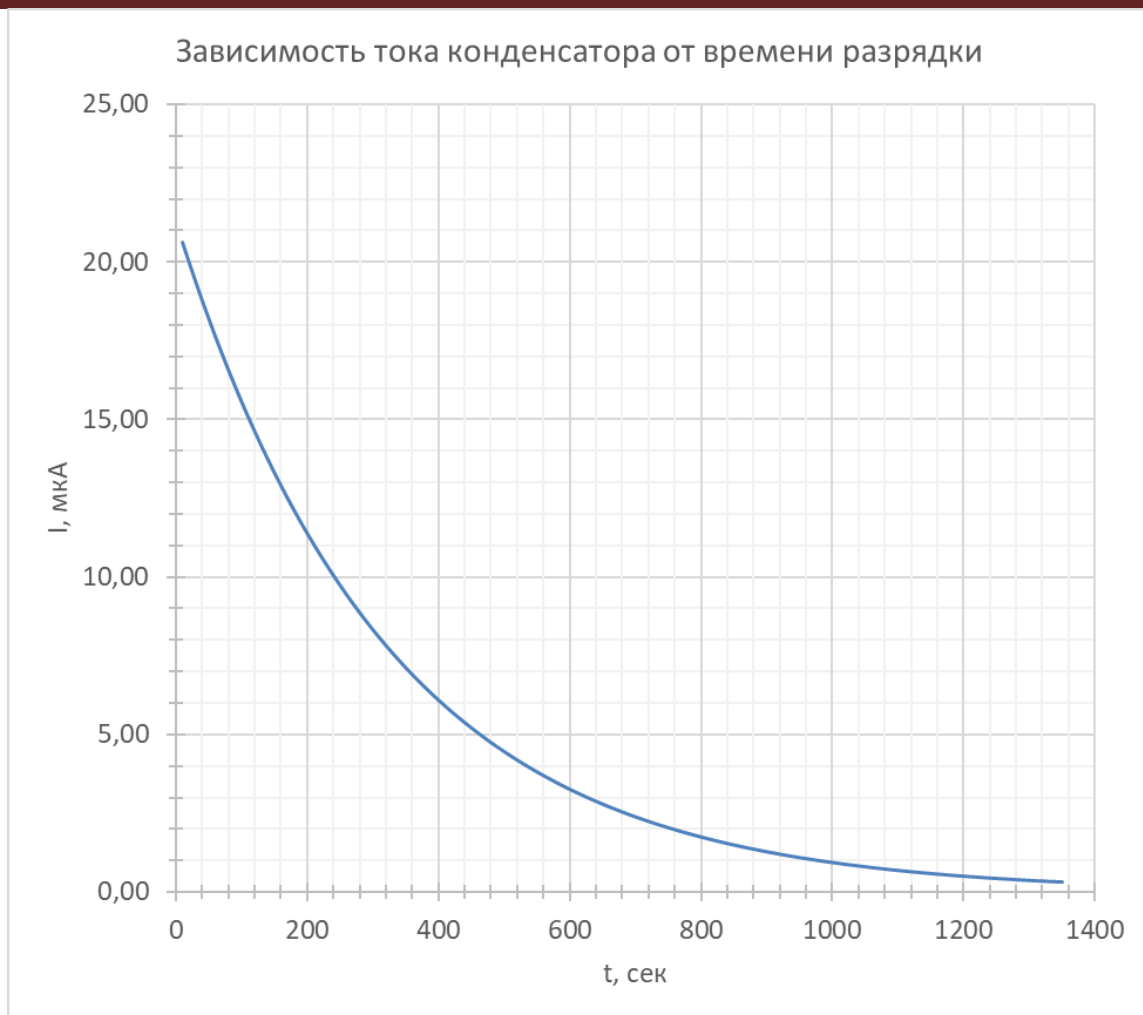
Записано уравнение состояния идеального газа для случая с открытыми кранами (10 баллов)

Выполнено правильное решение полученного уравнения (10 баллов)

Задача 3 (50 баллов)

Некоторый прибор, который использует аспирант Васечкин в своих экспериментах, имеет внутри конденсатор, однако его ёмкость неизвестна. С помощью мультиметра Васечкин снял зависимость тока разрядки конденсатора от времени (см. рис.).

**МОСКОВСКАЯ ПРЕДПРОФЕССИОНАЛЬНАЯ
ОЛИМПИАДА ШКОЛЬНИКОВ**
Заключительный этап
Технологический профиль
Междисциплинарные задачи



Пользуясь имеющимся рисунком, определите заряд и ёмкость конденсатора, а также напишите в виде блок-схемы алгоритм решения данной задачи с помощью программного кода на компьютере. Сопротивление мультиметра принять равным 470 кОм.

Решение

Сила тока, по определению, это отношение изменения заряда ко времени. Таким образом, по графику зависимости тока от времени возможно определить заряд (заряд конденсатора), определив площадь под графиком. Воспользуемся приближенным вычислением. Определим, исходя из масштаба, что одна клетка на графике соответствует заряду в 40 мкКл. Посчитав количество клеток и просуммировав, определим площадь под

**МОСКОВСКАЯ ПРЕДПРОФЕССИОНАЛЬНАЯ
ОЛИМПИАДА ШКОЛЬНИКОВ
Заключительный этап
Технологический профиль
Междисциплинарные задачи**

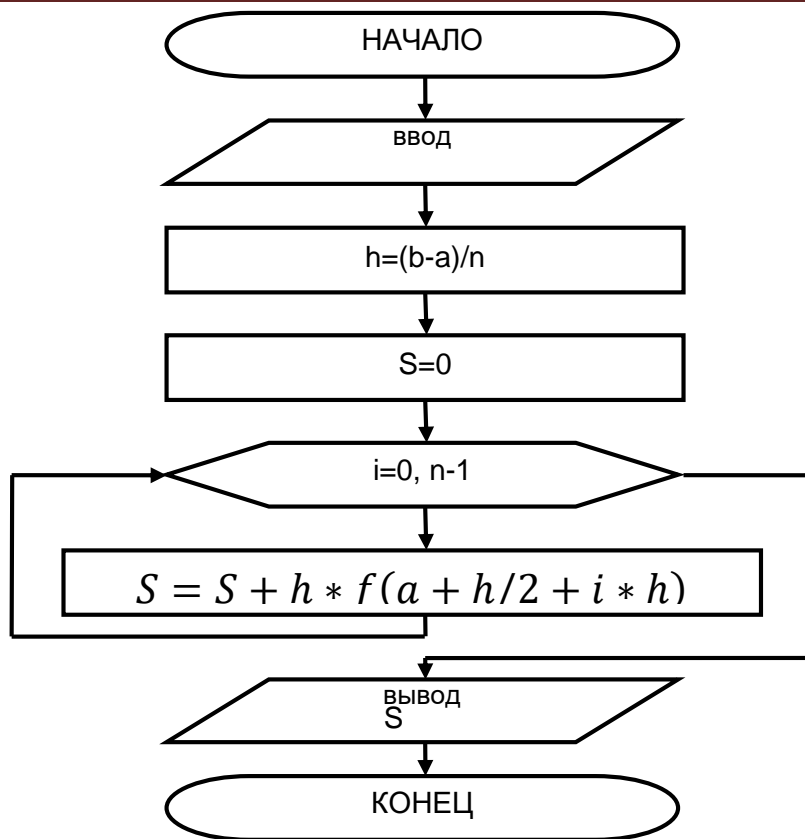
графиком. С учетом сложности подсчета неполных клеток примем за искомую площадь только целые клетки. При расчете получится примерно 175 клеток. Таким образом, заряд конденсатора равен $175 \cdot 40 \text{ мкКл} = 7000 \text{ мкКл} = 7 \text{ мКл}$.

Зная сопротивление, на котором разряжался конденсатор, найдем напряжение на полностью заряженном конденсаторе. По графику видно, что начальный ток был 20 мкА. Таким образом, по закону Ома находим величину напряжения $U = 470000 \text{ Ом} \cdot 20 \text{ мкА} = 9,87 \text{ В}$. По определению емкости, это отношение заряда к напряжению на конденсаторе. Таким образом, искомая емкость конденсатора составляет примерно 709 мкФ.

По сути, решение задачи состоит в нахождении площади под графиком (интегрировании функции), поэтому решение заключается в использовании метода прямоугольников или метода трапеций численного интегрирования функции. Примерный вид блок-схемы приведен на рисунке:

МОСКОВСКАЯ ПРЕДПРОФЕССИОНАЛЬНАЯ
ОЛИМПИАДА ШКОЛЬНИКОВ

Заключительный этап
Технологический профиль
Междисциплинарные задачи



Критерии оценивания

Описана идея определения заряда конденсатора через вычисление площади под графиком (10 баллов)

Выполнен расчет заряда конденсатора. Получено значение заряда в диапазоне от 6500 до 7500 мкКл (10 баллов)

Выполнен расчет напряжения на конденсаторе через максимальный ток (ток в начале процесса) (10 баллов)

Выполнен расчет емкости конденсатора через заряд и напряжение. Получено значение в диапазоне от 650 до 750 мкФ (10 баллов)

Написана блок-схема для любого из методов численного интегрирования (метод прямоугольников, метод трапеций). Описан принцип решения задачи с помощью ПК (10 баллов)