

## 10 класс

### 1 вариант

#### Задание 1.

Выберите все что характерно для первичной последовательности белка

- А) Пептидная связь
- Б) Наличие глобул
- В) Наличие консервативных мотивов
- Г) Наличие  $\alpha$ -спиралей и  $\beta$ -складчатых структур
- Д) Синтез осуществляется на немембранной органелле

Ответ: А), В), Д)

#### Задание 2.

Сопоставить термины и определения. Ответ запишите в формате «Цифра-буква»

1. Ганглии	А. Личиночная стадия жизненного цикла лентецов, обитают в водной среде
2. Бентос	Б. Совокупность организмов, обитающих в грунте и на грунте дна водоемов
3. Адолескарий	В. Верхние челюсти членистоногих, являющиеся видоизмененными конечностями
4. Корацидий	Г. Нервные узлы, скопление нервных клеток
5. Мандибулы	Д. Инцистированные церкарии тех видов трематод, у которых инцистирование происходит во внешней среде

Ответ: 1-Г, 2-Б, 3-Д, 4-А, 5-В.

#### Задание 3.

Человек при спокойном дыхании делает 16 дыхательных движений в минуту. При физической нагрузке количество дыхательных движений увеличивается на 50%. Сколько кислорода человек вдохнул при физической нагрузке за 15 минут, если ЖЕЛ = 4000 см<sup>3</sup>.

ЖЕЛ - жизненный объем легких

ЖЕЛ = ДО + РОв + РО выд, где

ДО – дыхательный объем - 0,5л,

РОв - резервный объем вдоха – 1,5л

РОвыд - резервный объем выдоха – 1,5л

Также известно, что во вдыхаемом воздухе содержится:

- 21 % кислорода,
- около 79 % азота,

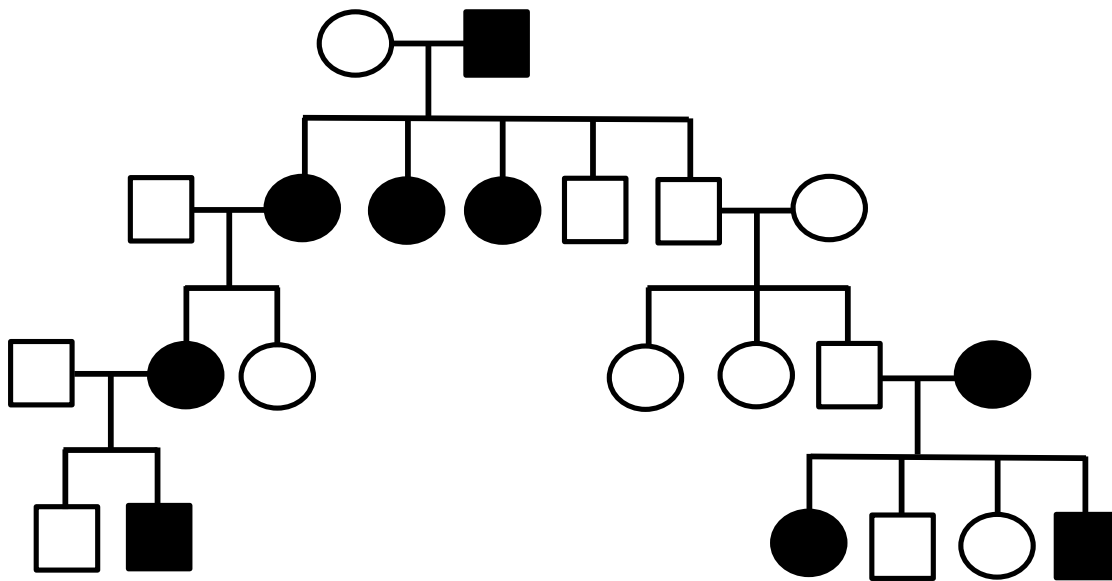
- примерно 0,03 % углекислого газа,
- небольшое количество водяных паров и инертных газов.

Ответ запишите в литрах с точностью до целого числа

Ответ: 113

**Задание 4.**

Назовите тип наследования:



Ответ: X-сцепленное доминантное / Сцепленное с полом доминантное наследование

**Задание 5.**

Какое название имеет данное растение? К какому отделу оно относится? Какой орган этого растения отвечает за половое размножение?



Ответ: Можжевельник, голосеменные, шишка (шишкоягода)

### Задание 6.

Содержание какого витамина в продуктах питания отражено на диаграмме? К какой группе витаминов по растворимости он относится? В каком виде ткани в организме человека он способен накапливаться?



Ответ: витамин Е, жирорастворимый, жировая ткань

## 2 вариант

### Задание 1.

Выберите все что характерно для РНК

- А) Содержит последовательность Шайна-Дальгарно
- Б) Двухцепочечная
- В) Небольшая молекулярная масса
- Г) Содержит рибозу
- Д) Молекулярная масса миллионы дальтон и выше

Ответ: А), В), Г)

### Задание 2.

Сопоставить термины и определения. Ответ запишите в формате «Цифра-буква»

1. Параподии	А. Эволюционное изменение строения, приводящее к повышению уровня организации организмов
2. Паренхима	Б. Свободно плавающая личинка некоторых представителей класса сосальщиков и трематод
3. Ароморфоз	В. Ткань из аморфно расположенных клеток, расположена между эктодермой и энтодермой (выполняет транспортную, запасную и опорную функции)
4. Церкария	Г. Появление у отдельных особей, каких-либо признаков,

	существовавших у их далеких предков, но утраченных в процессе эволюции
5. Атавизм	Д. Парные боковые выросты тела многощетинковых червей, несут локомоторную функцию

Ответ: 1-Д, 2-В, 3-А, 4-Б, 5-Г

### Задание 3.

Человек при спокойном дыхании делает 16 дыхательных движений в минуту. При физической нагрузке количество дыхательных движений увеличивается на 50%. Сколько углекислого газа человек вдохнул при физической нагрузке за 15 минут, если ЖЕЛ = 4000 см<sup>3</sup>.

ЖЕЛ - жизненный объем легких

ЖЕЛ = ДО + РОв + РОвыд, где

ДО – дыхательный объем - 0,5л,

РОв - резервный объем вдоха – 1,5л

РОвыд - резервный объем выдоха – 1,5л

Также известно, что во вдыхаемом воздухе содержится:

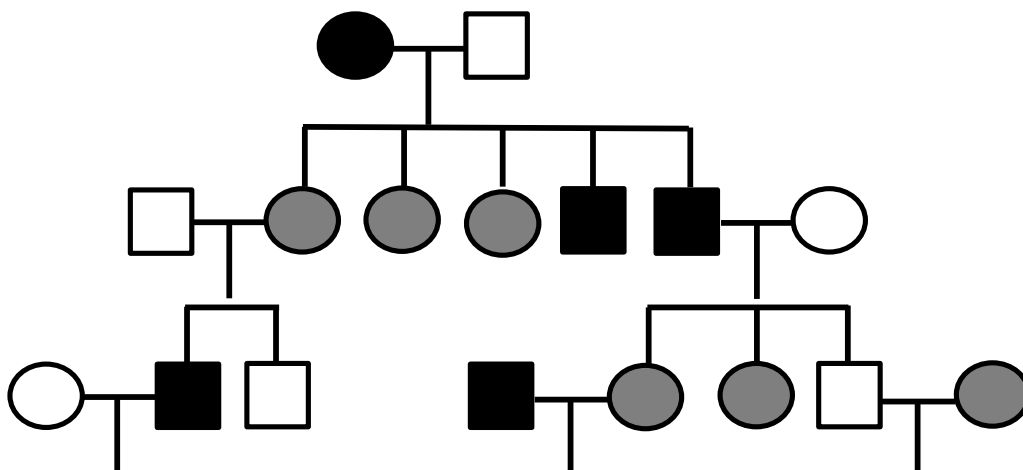
- 21 % кислорода,
- около 79 % азота,
- примерно 0,03 % углекислого газа,
- небольшое количество водяных паров и инертных газов.

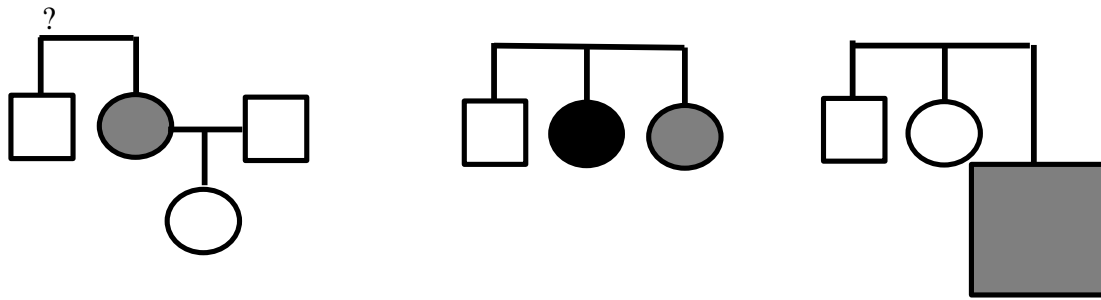
Ответ запишите в миллилитрах с точностью до целого числа

Ответ: 162

### Задание 4.

Назовите тип наследования, где: ○/□ - носительство, ●/■ - проявление признака





**Ответ:** X-сцепленное рецессивное / Сцепленное с полом рецессивное наследование

**Задание 5.**

Какое название имеет данное растение? К какому отделу оно относится? Известно, что в качестве опылителей оно использует насекомых. Как растение «защищает» насекомых-опылителей от себя же самого?



**Ответ:** Венерина мухоловка, цветковые, цветок расположен на длинном стебле, так что насекомому-опылителю не угрожает опасность.

**Задание 6.**

Содержание какого витамина в продуктах питания отражено на рисунке (в 100 г продукта)? К какой группе витаминов по растворимости он относится? В каком виде ткани в организме человека он способен накапливаться?

<p><b>Рыбий жир</b></p>  <p>30 мг</p>	<p><b>Печень</b></p>  <p>утинная 11,98 мг, баранья 7,4 мг, свиная 6,5 мг, говяжья 4,9 мг, куриная 3,3 мг</p>	<p><b>Угорь свежий</b></p>  <p>1043 мкг</p>	<p><b>Морковь</b></p>  <p>835 мкг</p>	<p><b>Батат</b></p>  <p>709 мкг</p>
<p><b>Сливочное масло, соленое</b></p>  <p>684 мкг</p>	<p><b>Тунец свежий</b></p>  <p>655 мкг</p>	<p><b>Кудрявая капуста</b></p>  <p>500 мкг</p>	<p><b>Шпинат</b></p>  <p>469 мкг</p>	<p><b>Петрушка</b></p>  <p>421 мкг</p>
<p><b>Сливки</b></p>  <p>411 мкг</p>	<p><b>Желток, сырой</b></p>  <p>381 мкг</p>	<p><b>Кинза</b></p>  <p>337 мкг</p>	<p><b>Мягкий козий сыр</b></p>  <p>288 мкг</p>	<p><b>Икра, красная или черная</b></p>  <p>271 мкг</p>

Ответ: витамин А, жирорастворимый, жировая ткань