

**МОСКОВСКАЯ ОЛИМПИАДА ШКОЛЬНИКОВ
ПО ТЕХНОЛОГИИ 2016–2017 уч. г.
ОЧНЫЙ ЭТАП
7–8 классы**

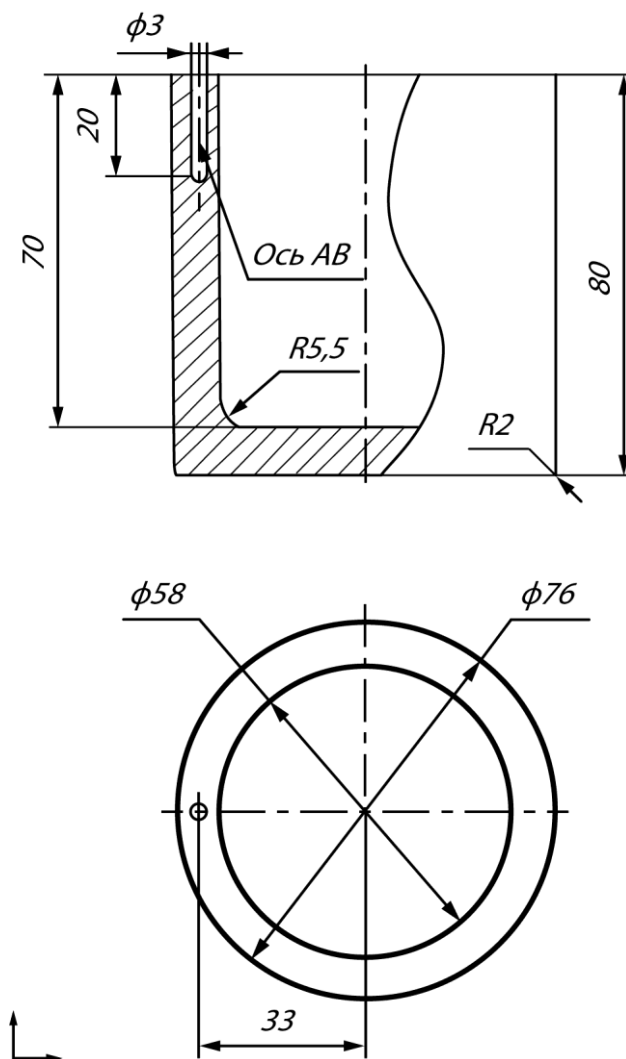
Номинация «Техника и техническое творчество»

Техническое задание.

Разработайте чертёж и технологическую последовательность изготовления поворотной крышки солонки (без использования токарного станка по обработке древесины). Крышка должна поворачиваться вокруг вертикальной оси *AB* в горизонтальной плоскости и не выходить за габариты солонки. Форма и габаритные размеры солонки изображены на рис. 1.

Дополнительно необходимо разработать чертёж ручки для открывания крышки (ручка должна быть изготовлена на токарном станке по обработке древесины).

Рис. 1



Технические условия.

Материал изготовления крышки: древесина липы, толщина 8 мм.

Габаритные размеры солонки: определите по рис. 1.

Габаритные размеры заготовки крышки: 8 × 100 × 100 мм.

Размеры крышки определите самостоятельно.

Форму и размеры ручки, место её крепления определите самостоятельно.

Способ крепления ручки: круглый шип на клей.

Материал изготовления оси: стальной оцинкованный стержень, диаметр 3 мм, длина 28 мм. Ось крепится в отверстии диаметром 3 мм.

Количество изделий: 1 шт.

Задание 1.

Составьте чертёж крышки солонки.

1.1. Укажите на чертеже все необходимые для изготовления крышки размеры.

1.2. В надписи к чертежу укажите: наименование Вашего изделия, количество, масштаб, материал изготовления.

Заполните лист ответа к заданию № 1.

Задание 2.

Составьте чертёж ручки крышки солонки в масштабе 1:1.

2.1. Укажите на чертеже все необходимые для изготовления ручки крышки размеры.

2.2. В надписи к чертежу укажите: наименование Вашего изделия, количество, масштаб, материал изготовления.

Заполните лист ответа к заданию № 2.

Задание 3.

Разработайте технологию изготовления крышки солонки.

3.1. Перечислите, какие технологические операции и в какой последовательности необходимо применить при изготовлении Вашего изделия.

3.2. Перечислите инструменты, приспособления и оборудование, необходимые для изготовления Вашего изделия.

Заполните лист ответа к заданию № 3.

Лист ответа к заданию № 1

код участника _____

<i>№ n/n</i>	<i>Наименование</i>	<i>Кол-во</i>	<i>Масштаб</i>	<i>Материал изготовления</i>
<i>1</i>				

Лист ответа к заданию № 2

код участника _____

<i>№ n/n</i>	<i>Наименование</i>	<i>Кол-во</i>	<i>Масштаб</i>	<i>Материал изготовления</i>
<i>1</i>				

Лист ответа к заданию № 3

код участника _____

№	Название технологической операции	Применяемые инструменты и приспособления	Примечания (дополнительные сведения о выполняемой технологической операции)