

Задание № 1

Какой (каких) «сфер» нет в атмосфере Земли.

1. Гелиосфера
2. Ионосфера
3. Литосфера
4. Мезосфера
5. Стратосфера
6. Тропосфера

Ответ: 1 3

Задание № 2

Какая планета в начале января 2016 года первая восходит над горизонтом в Москве после захода Солнца?

1. Меркурий
2. Венера
3. Земля
4. Марс
5. Юпитер
6. Сатурн

Ответ: 5

Задание № 3

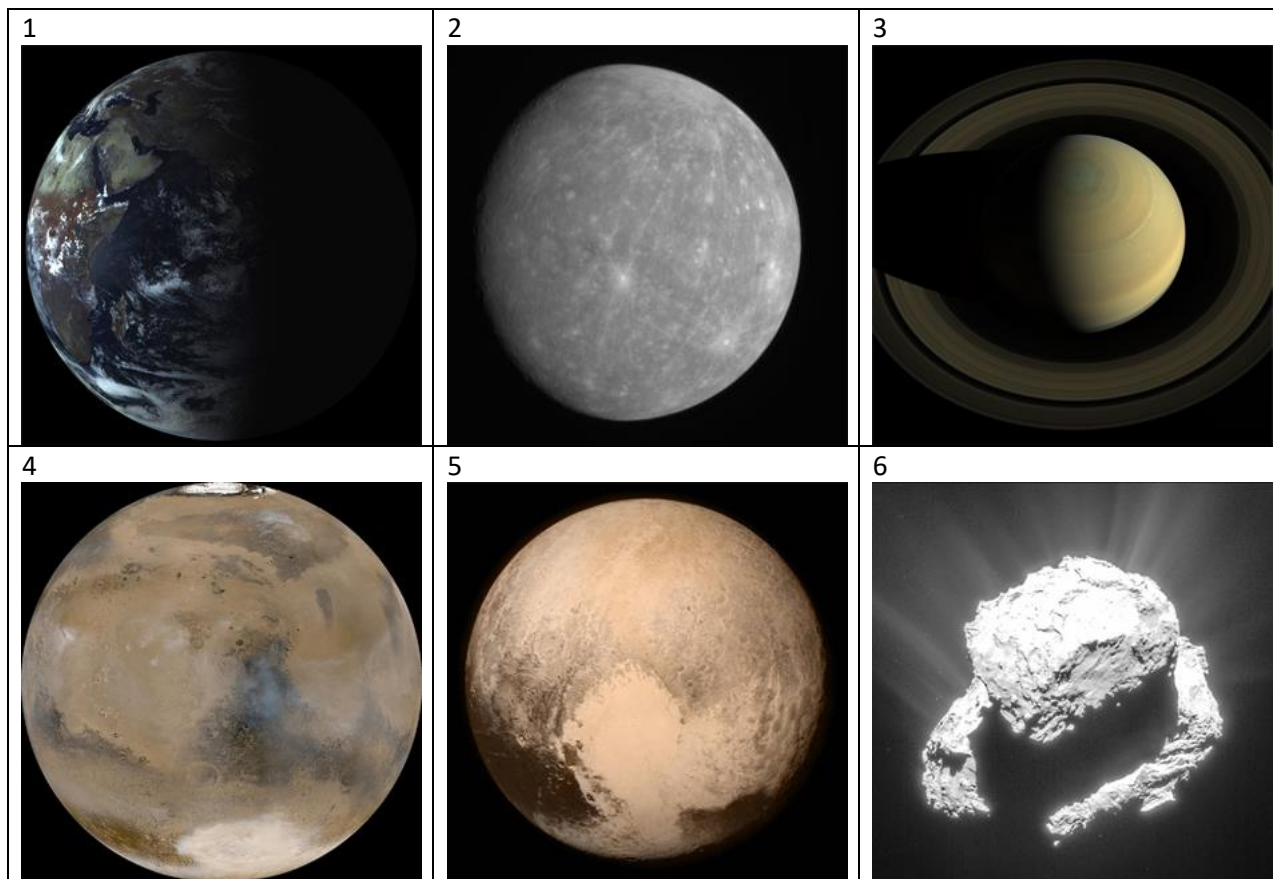
В июне 2015 года произошло очередное полнолуние. Отметьте, где его точно нельзя было пронаблюдать.

1. На Северном полюсе
2. На Северном тропике
3. На экваторе
4. На Южном тропике
5. На Южном полюсе

Ответ: 1

Задание № 4

В 2015 году космические аппараты работали вблизи этих объектов Солнечной системы.



Расположите эти объекты в порядке уменьшения размера. (Например, 12345678.)

Ответ: 31842576

Задание № 5

В каком созвездии находится Солнце в первой половине декабря?

1. Весы
2. Скорпион
3. Змееносец
4. Стрелец
5. Щит
6. Волк

Ответ: 3

Задание № 6

Из приведённого списка явлений выберите те, которые вызваны, кроме всего прочего, вращением Луны вокруг Земли.

1. Восход и заход звёзд
2. Смена фаз Луны
3. Смена сезонов года (зима, весна, лето, осень)
4. Восход и заход Солнца
5. Солнечные затмения

6. Приливы

Ответ: 2 5 6

Задание № 7

Зимнее солнцестояние состоялось 22 декабря 2015 года, а весеннее равноденствие произойдёт 20 марта 2016 года. Сколько дней пройдёт между этими событиями?

(Замечание. Считать, что между 1 и 2 декабря проходит 1 день.)

Ответ: 89

Задание № 8

У какой из перечисленных планет при наблюдении с Земли чаще всего наблюдаются противостояния?

1. Меркурий
2. Венера
3. Марс
4. Юпитер
5. Сатурн

Ответ: 5

Задание № 9

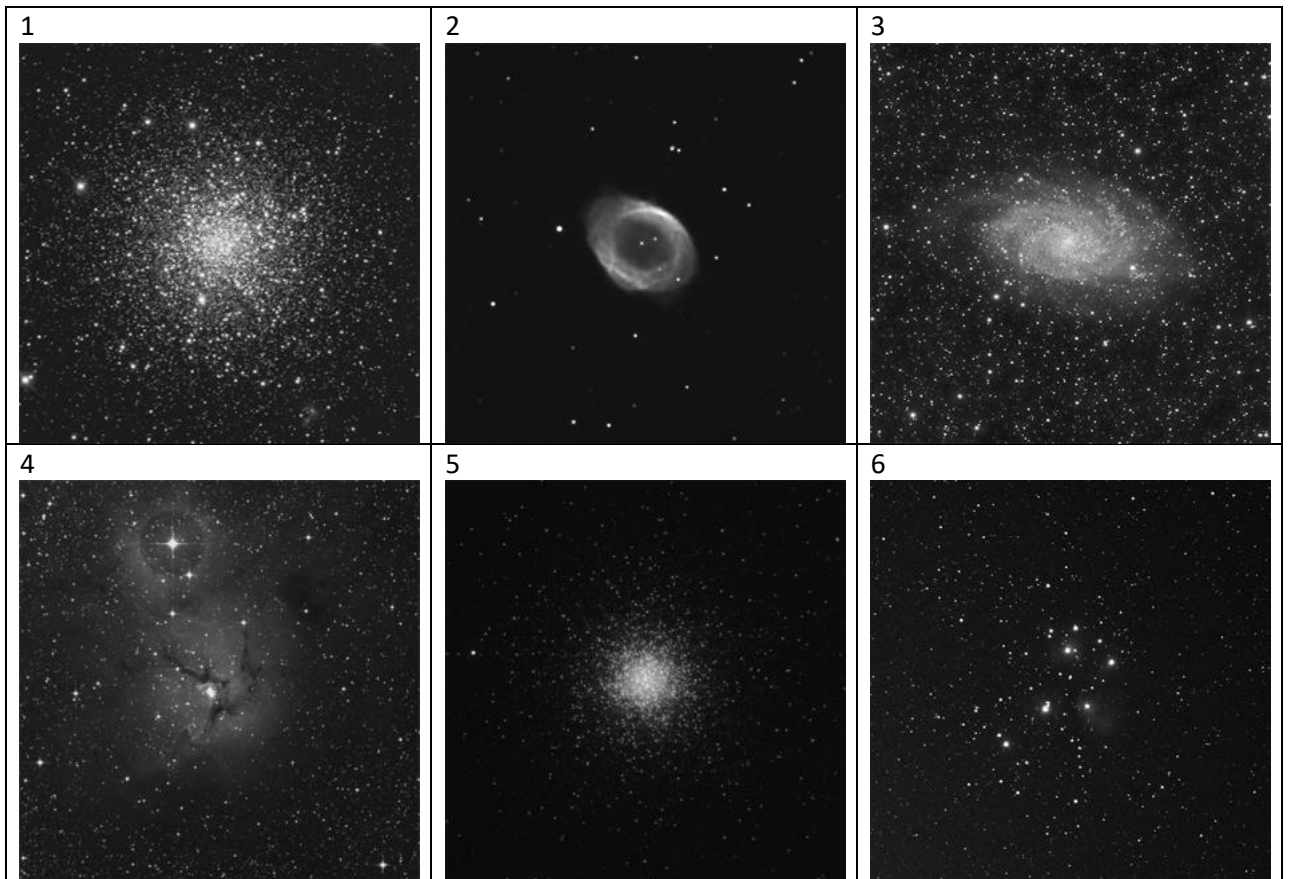
Какой из этих объектов (в принципе) возможно наблюдать в Москве в декабре около полуночи?

1. Меркурий
2. Туманность Ориона
3. Туманность Орла
4. Туманность Киля
5. Шаровое скопление 47 Тукана
6. Радиоисточник Стрелец А

Ответ: 2

Задание № 10

Из группы фотографий выберите шаровые звёздные скопления.



Ответ: 1 5

Задание № 11

Расположите звёзды в порядке увеличения их средней плотности: (например, ответ 1234567 будет означать, что у белого карлика плотность минимальна, а у нейтронной звезды — максимальна).

- 1) Белый карлик
- 2) Голубой гигант
- 3) Жёлтый карлик
- 4) Красный карлик
- 5) Красный гигант
- 6) Коричневый карлик
- 7) Нейтронная звезда

Ответ: 5234617

Задание № 12

Предположим, инопланетяне открыли нашу Землю с помощью метода затмений, пронаблюдав ослабление блеска Солнца из-за прохождения Земли по его диску. В каком созвездии, при наблюдении с Земли, может находиться их цивилизация?

1. Андромеда
2. Кассиопея
3. Кит

4. Пегас
5. Персей
6. Телец

Ответ: 6

Задание № 13

Сколько полных минут проходит между двумя последовательными прохождением над точкой юга звезды Вега в Москве, если её прямое восхождение составляет 18 часов 37 минут?

Ответ: 1436

Задание № 14

Пусть некоторая комета обращается вокруг Солнца по эллиптической орбите и через каждые 100 лет наблюдается на Земле. Чему может быть равен эксцентриситет её орбиты?

1. 0
2. 0,05
3. 0,95
4. 1
5. 1,05
6. 1,95

Ответ: 3

Задание № 15

Для земного наблюдателя пятна на экваторе Солнца совершают один оборот вокруг солнечной оси за 27 дней. За сколько земных дней в среднем пятна совершают такой оборот для наблюдателя на Меркурии? Ответ округлите до целых.

Ответ: 35

Задание № 16

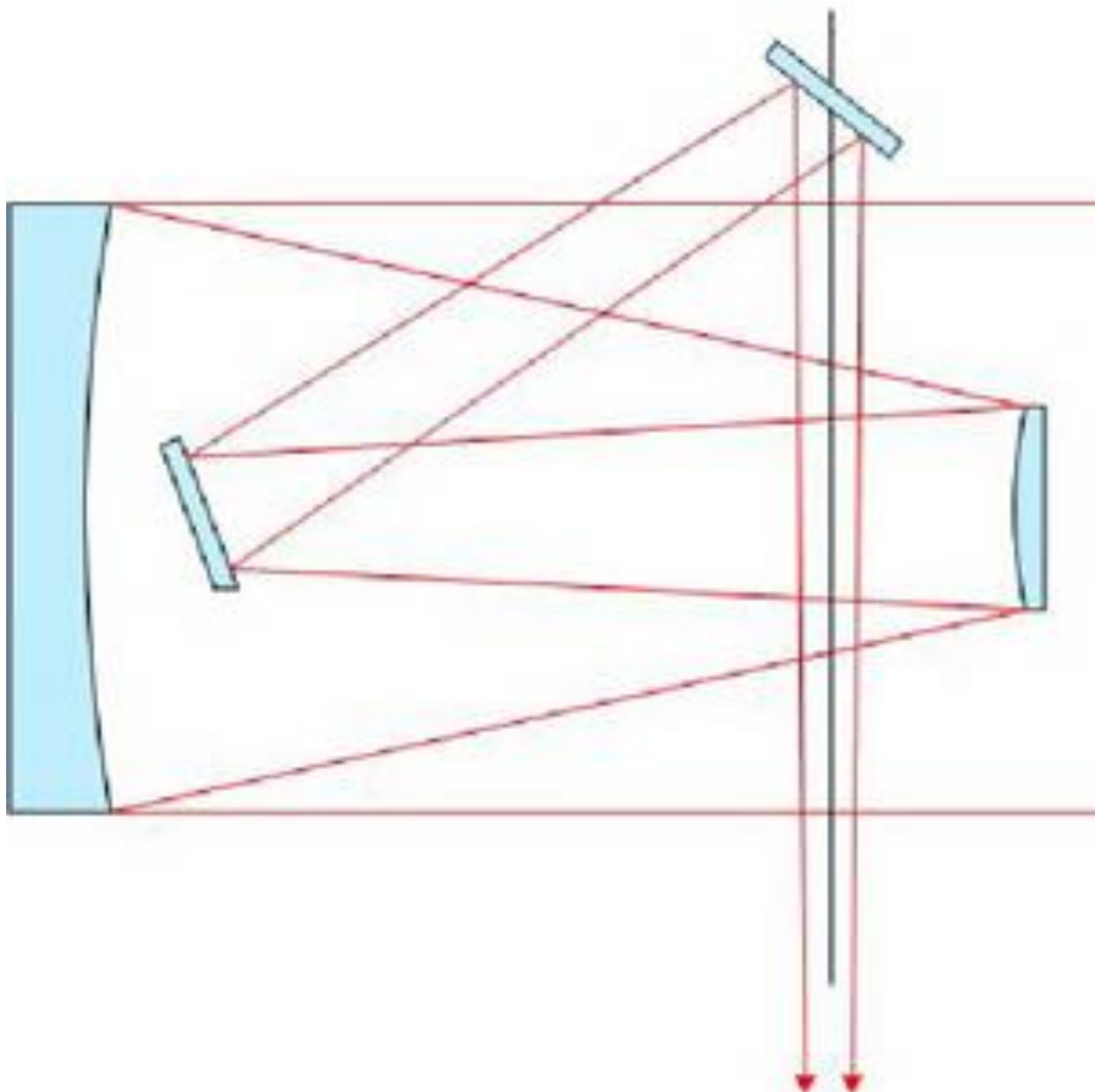
Укажите, какие величины (расстояния от Земли до указанных тел) отличаются в наибольшее число раз?

1. Расстояние до Луны и до Солнца
2. Расстояние до Солнца и Проксимы Центавра
3. Расстояние до Проксимы Центавра и центра Млечного Пути
4. Расстояние до центра Млечного Пути и квазара 3C 273 в Деве

Ответ: 2

Задание № 17

Определите суммарную потерю света в оптической системе, если отражательная способность каждого зеркала составляет 90 %.



1. 0,01
2. 0,1
3. 0,34
4. 0,4
5. 0,66
6. 0,9

Ответ: 3

Задание № 18

Предположим, в спектре звезды, расположенной вблизи плоскости эклиптики, наблюдается линия H_{α} (лабораторная длина волны 6562.8 Ангстрем). Известно, что звезда приближается к Солнечной системе со скоростью 75 км/с. Определите максимальную в течение года длину волны, на которой наблюдается линия с Земли. Собственной шириной линии пренебrecь. Ответ выразите в Ангстремах, округлив до целых.

Ответ: 6562

Задание № 19

Чему равна плотность энергии (т. е. сколько энергии содержится в единице объёма), излучаемой Солнцем, на орбите Земли? Ответ выразите в мкДж/м³, округлив до целых.

Ответ: 4;5

Задание № 20

Протозвёздное облако сжалось в 5 раз. Во сколько раз уменьшилась длина свободного пробега молекул водорода?

Ответ: 125