

**МОСКОВСКАЯ ОЛИМПИАДА ШКОЛЬНИКОВ
ПО ТЕХНОЛОГИИ 2015–2016 уч. г.
ОЧНЫЙ ЭТАП
5 класс**

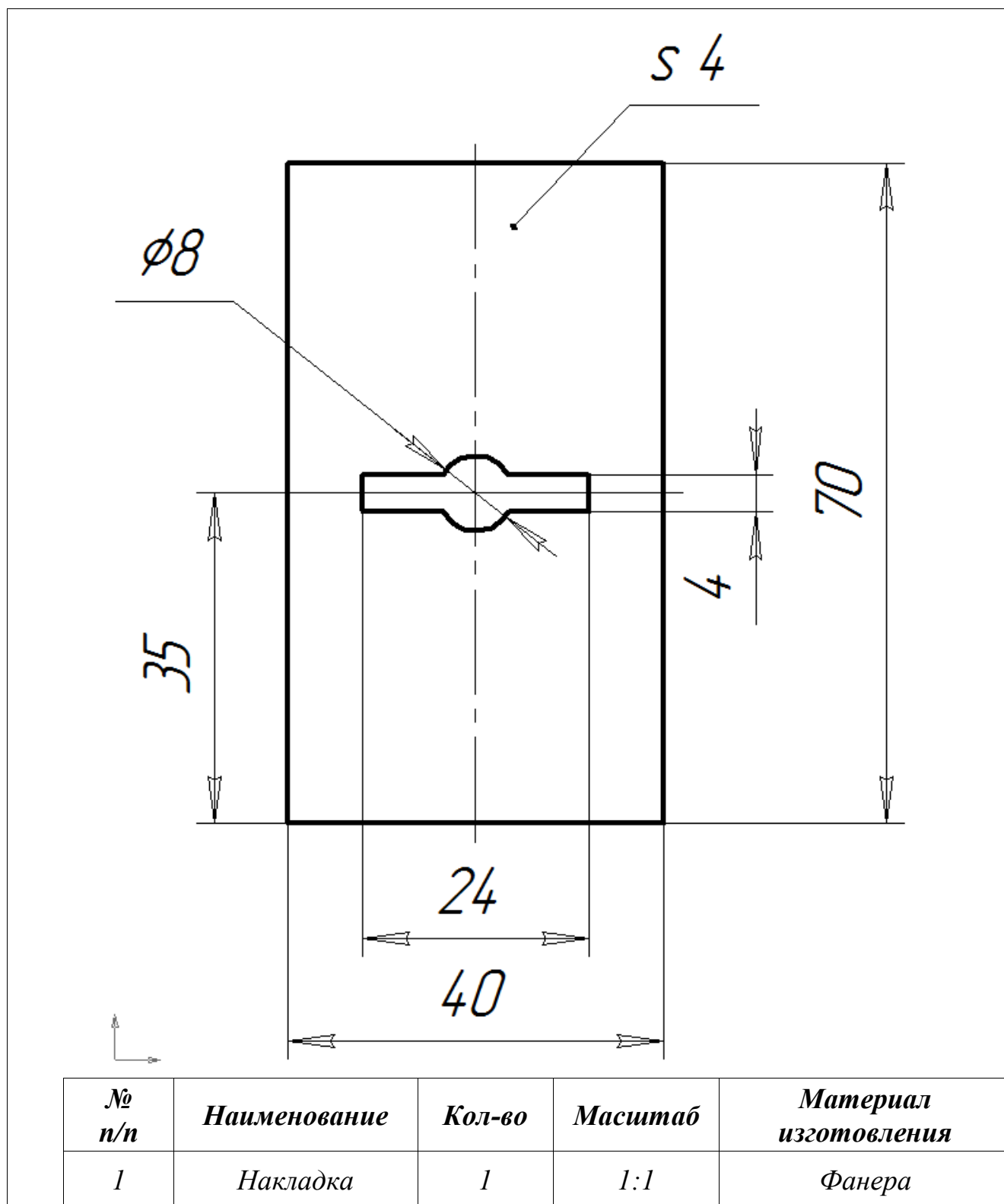
Номинация «Техника и техническое творчество»

Содержание верного ответа (допускаются иные формулировки ответа)	Количество баллов	Количество баллов, выставленных жюри
<p style="text-align: center;">ЗАДАНИЕ 1</p> <p>1. Составление чертежа изделия.</p> <p>1.1. Составление чертежа с указанием всех необходимых для изготовления размеров (габаритных размеров накладки, размеров замочной скважины, размеров, определяющих место расположения замочной скважины на плоскости накладки).</p> <p>Критерии</p> <p>Задание выполнено полностью – 6 баллов.</p> <p>Задание выполнено с незначительными ошибками – 4–5 баллов.</p> <p>Задание выполнено с одной грубой и возможно несколькими незначительными ошибками – 2–3 балла.</p> <p>Задание не выполнено или выполнено с несколькими грубыми ошибками – 0–1 балл.</p> <p>1.2. Качество выполнения чертежа (правильность простановки размеров, наличие осевой линии, качество основных, вспомогательных, размерных линий).</p> <p>Критерии</p> <p>Чертёж выполнен в соответствии с требованиями – 3 балла.</p> <p>Чертёж выполнен с незначительными неточностями – 2 балла.</p> <p>Чертёж выполнен с грубыми ошибками – 0–1 балл.</p> <p>1.3. Правильность и полнота надписи к чертежу (наименование изделия, количество, масштаб, материал изготовления).</p> <p>Критерии</p> <p>Надпись заполнена полностью – 1 балла.</p> <p>Надпись заполнена не полностью или с ошибками – 0 баллов.</p>	<p><u>Максимально</u> <u>10 баллов:</u> 6 баллов</p> <p>3 балла</p> <p>1 балл</p>	

ЗАДАНИЕ 2	<u>Максимально</u> <u>10 баллов:</u>	
<p>2. Разработка технологии изготовления изделия.</p> <p>2.1. Определение последовательности технологических операций (в соответствии с таблицей ответов).</p> <p>Критерии Технологическая последовательность соблюдена полностью – 4 балла. Незначительно нарушена последовательность технологических операций – 2–3 балла. Задание не выполнено или выполнено с грубыми ошибками – 0–1 балл.</p> <p>2.2. Определение инструментов, приспособлений и оборудования, необходимых для выполнения каждой технологической операции (в соответствии с таблицей ответов).</p> <p>Критерии Правильно перечислены инструменты и приспособления для выполнения всех технологических операций – 4 балла. Имеются незначительные неточности в названии инструментов и приспособлений, выявлено одно несоответствие между названием операции и используемыми инструментами, приспособлениями – 2–3 балла. Задание не выполнено или выполнено с грубыми ошибками – 0–1 балл.</p> <p>2.3. Определение точности и полноты комментариев к выполнению технологических операций.</p> <p>Критерии Даны 1–2 существенных комментария к выполнению технологических операций – 1–2 балла. Комментарии неверные или не даны – 0 баллов.</p>	<p>4 балла</p> <p>4 балла</p> <p>2 балла</p>	
Итого:	20 баллов	

Ответы к заданиям

Задание 1



Задание 2

№	Название технологической операции	Применяемые инструменты и приспособления	Примечания (дополнительные сведения о выполняемой технологической операции)
1	Разметка внешнего контура изделия	Карандаш, линейка, угольник	Разметка выполняется от базового угла
2	Выпиливание изделия по внешнему контуру	Ножовка с мелким зубом	Необходимо предусмотреть припуск на обработку
3	Опиливание кромок изделия	Напильник	
4	Разметка контура замочной скважины	Карандаш, линейка, угольник	
5	Разметка и сверление центрального отверстия замочной скважины	Карандаш, линейка, угольник, сверлильный станок, сверло диаметром 8,0 мм (или ручная дрель)	
6	Выпиливание внутреннего контура замочной скважины	Ручной лобзик, выпилочный столик	
7	Опиливание внутренних кромок замочной скважины	Надфили	
8	Шлифовка поверхностей изделия	Наждачная бумага	

Критерии оценивания проекта

Критерии оценивания проекта		Максимальное количество баллов – 20:	
Содержание пояснительной записки	Соответствие содержания выводов поставленным целям и задачам. Разработанность технологии изготовления проектного изделия: качество схем, чертежей, технологических карт и т. п. Обоснованность полученных результатов.	5	
Проектное изделие	Качество представляемого изделия. Практическая значимость и потребительская ценность. Дизайнерское решение, гармоничное сочетание содержания и формы изделия.	7	
Защита проекта	Чёткость и ясность, логика изложения проблемы исследования. Самоанализ проведённой работы, полнота ответов на вопросы жюри. Культура публичного выступления, культура речи и подачи материала.	5	
Дополнительные критерии	Вклад автора в создание проекта, уровень самостоятельности автора. Владение понятийным аппаратом, специальной терминологией. Широта кругозора. Эстетика представленного проекта	3	
Всего баллов:		20	